



«ИНКОМ-ГРУПП»  
«INCOME GROUP» Ltd.



# АВТОМАТИЗИРОВАННЫЕ, МЕХАНИЗИРОВАННЫЕ АВТОПАРКОВОЧНЫЕ СИСТЕМЫ

Поставка ■ Монтаж ■ Обслуживание ■ Запчасти



«ИНКОМ-ГРУПП»  
«INCOME GROUP» Ltd.

ООО «ИНКОМ-ГРУПП»  
Тел. +7 963 90 30 999  
Web: [incomlift.ru](http://incomlift.ru)  
E-mail: [incomlift@yandex.ru](mailto:incomlift@yandex.ru)





## Управляйте пространством Расширьте возможности вашей парковки

### Комфортная среда с ООО "ИНКОМ-ГРУПП"

Никогда в мире не было столько автомобилей, как сегодня. Зачастую в одной семье два или даже три автомобиля и вопрос парковки является одним из самых острых и насущных в современных реалиях. Каждый из нас периодически сталкивается с ситуацией, когда нужно найти место для парковки рядом со своим домом, рабочим местом, торговым центром, культурным объектом и т.д. Но чаще всего вам приходится тратить много времени, чтобы найти подходящий вариант. ООО "ИНКОМ-ГРУПП" внедряет разнообразные парковочные решения в проекты и позволяет более эффективно управлять городским движением и облегчать жизнь горожанам, предоставляя удобную парковку.

### РЕШЕНИЕ, КОТОРОЕ РАБОТАЕТ ТОЛЬКО ДЛЯ ВАС

ООО "ИНКОМ-ГРУПП" гарантирует профессиональный подход к реализации вашего проекта автоматизации парковки, все парковочные решения подбираются профессионалами в кратчайшие сроки, сочетая концепции и требования наших клиентов. Наша стратегия заключается в достижении конкретных выгод для наших клиентов при максимальном сведении к минимуму или предотвращении негативного воздействия на окружающую среду на протяжении всего жизненного цикла нашей продукции.

### НЕ ТОЛЬКО ПАРКОВОЧНОЕ МЕСТО, НО И УВЕРЕННОСТЬ В ЕГО БЕЗОПАСНОСТИ

Благодаря всесторонним знаниям, многолетнему опыту и полным ресурсам клиенты ООО "ИНКОМ-ГРУПП" получают высококачественные и наиболее эффективные парковочные решения, которые отвечают разнообразным требованиям современной жизни. Благодаря тщательному проектированию и процессу производства все наши изделия отличаются надежностью, безопасностью, гибкостью и эргономичностью. И каждый проект выполняется в соответствии с самыми высокими требованиями к нам - быстро, компетентно и профессионально.

### ЭКОЛОГИЧНЫЙ, ИДУЩИЙ В НОГУ СО ВРЕМЕНЕМ

Продуманно разработанные для минимизации вмешательства человека, сокращения времени парковки и повышения безопасности парковки, парковочные системы ООО "ИНКОМ-ГРУПП" стали своего рода прорывом и позволили повысить уровень комфорта. Рост количества "умных" парковок в крупных городах сегодня является необходимым элементом городской инфраструктуры. Интеллектуальные системы парковки уменьшают заторы на дорогах, снижают выбросы транспортных средств и расход топлива, а также сокращают время в пути и время ожидания. Интеллектуальные, компактные парковочные системы ООО "ИНКОМ-ГРУПП" не только позволяют быстро и легко парковать транспортные средства, но и положительно влияют на окружающую среду.



## Hydro-Park 1132 | для тяжеловесов

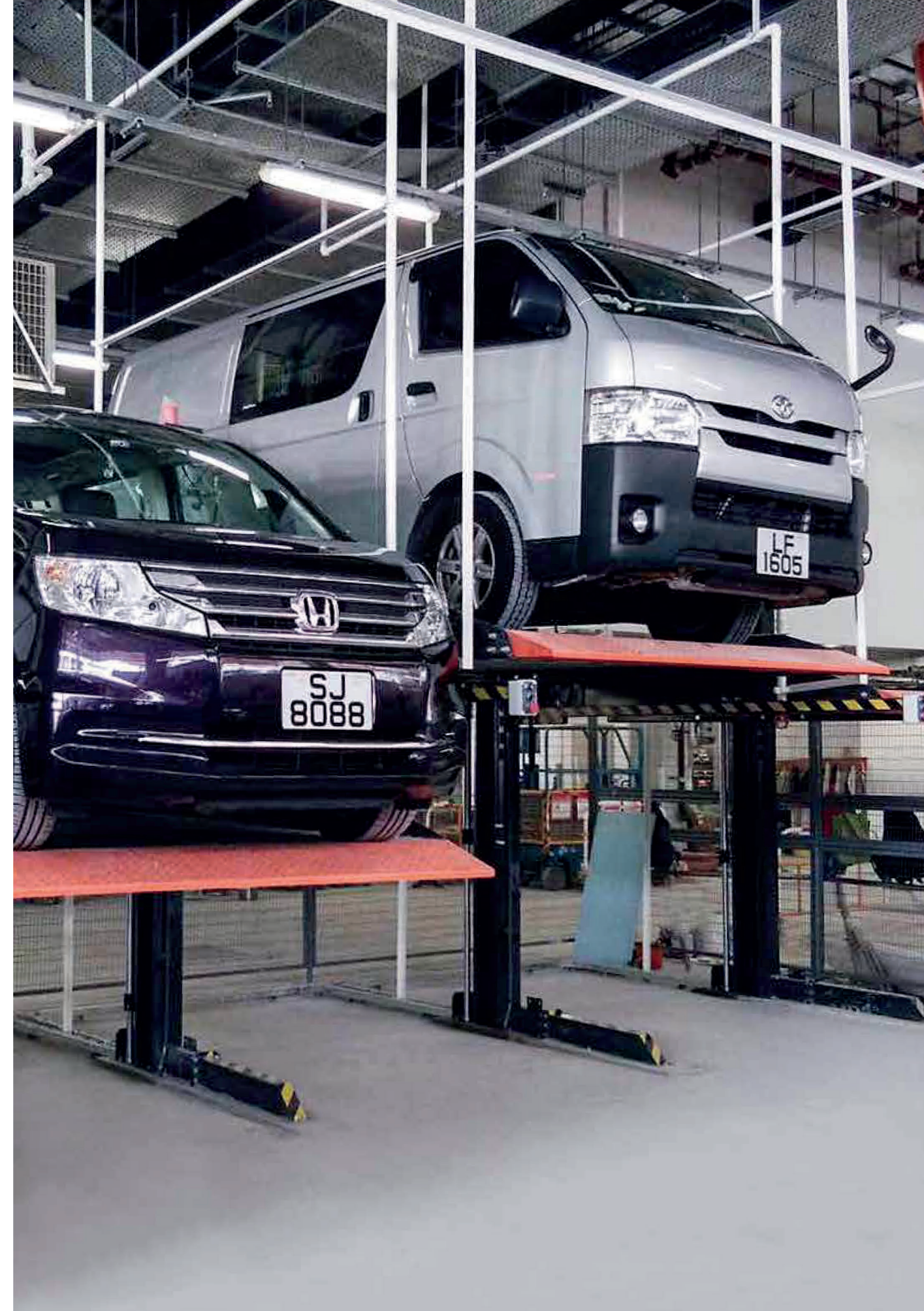
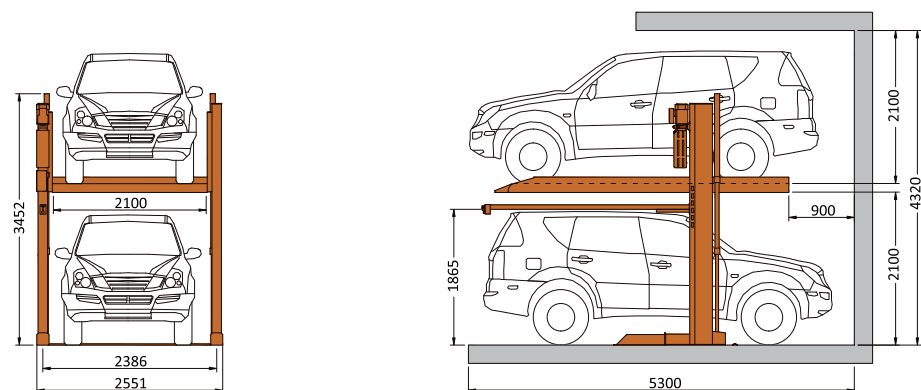
Считаете ли вы привлекательной идею двухстоечных парковочных подъемников, но большинство из которых не имеют достаточной вместимости для таких тяжелых транспортных средств? Этот подъемник обладает самыми большими возможностями, которые могут быть у двухстоечного подъемника для парковки. Его прочная и стабильная конструкция, поддерживаемая двойными гидравлическими цилиндрами, обеспечивает грузоподъемность 3200 кг для укладки двух внедорожников, фургонов, MPV, пикапов и т.д. друг на друга. Модульная установка позволяет иметь больше парковочных мест в ограниченном пространстве, как внутри, так и снаружи.

### Спецификация

- Прямой привод от двойных цилиндров
- Для самостоятельной парковки
- Единая платформа для 2 транспортных средств
- Улучшенная конструкция обеспечивает грузоподъемность 3200 кг
- Высота транспортного средства: до 2050 мм на первом этаже
- Полезная ширина платформы: 2100 мм в стандартной комплектации, до 2700 мм
- Автоматическое отключение, когда оператор отпускает ключевой выключатель
- Платформа с возможностью остановки на разной высоте для соответствия различным высотам транспортного средства и потолка
- Автоматическое снятие блокировки облегчает работу
- управляющее напряжение 24 В позволяет избежать поражения электрическим током
- Функция совместного размещения столбов позволяет устанавливать тандем при минимальном пространстве
- Оцинкованная рифленая платформа удобная для хождения по ней
- Тонкое поверхностное покрытие, нанесенное порошками Akzo Nobel



### Размеры





## Hydro-Park 1127 & 1123 | широко адаптируемый

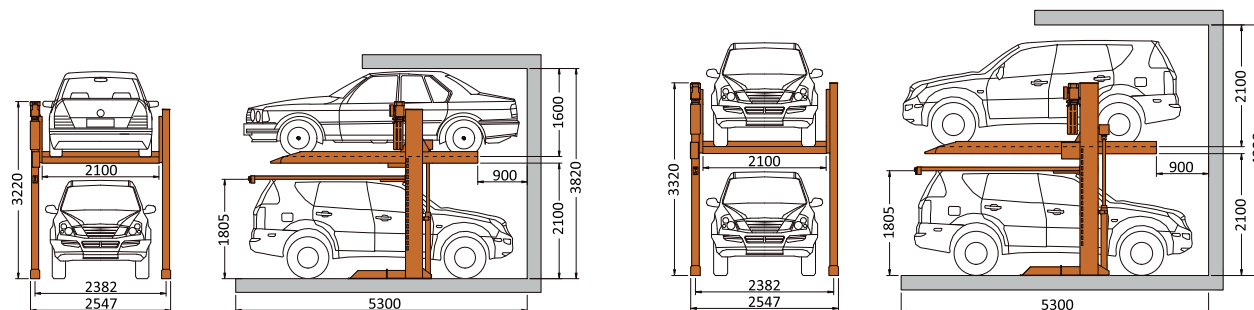
Некоторые ключевые характеристики, такие как экономичность, простота конструкции, безопасная и комфортная парковка и т.д., сделали этот парковочный подъемник популярным и бестселлером на протяжении многих лет. Максимальная грузоподъемность 2700 кг покрывает 90% общего веса автомобиля, обеспечивая простой способ создания 2 независимых парковочных места друг над другом. Они широко используются для парковки служащим отеля, хранения автомобилей и других коммерческих парковок с сопровождающим, как в помещении, так и на открытом воздухе. Управление может быть легко выполнено поворотом ключевого выключателя спереди.

### Спецификация

- Более высокая скорость подъема с помощью одного цилиндра
- Для самостоятельной парковки
- Единая платформа для 2 транспортных средств
- Грузоподъемность платформы: 2300 кг или 2700 кг
- Высота транспортного средства: до 2050 мм на первом этаже
- Полезная ширина платформы: 2100 мм в стандартной комплектации, до 2500 мм
- Автоматическое отключение, когда оператор отпускает ключевой выключатель
- Возможность остановки на разной высоте для соответствия различным высотам автомобиля и потолков
- Автоматическое снятие блокировки облегчает работу
- управляющее напряжение 24 В позволяет избежать поражения электрическим током
- Функция совместного размещения столбов позволяет устанавливать тандем при минимальном пространстве
- Оцинкованная колышущаяся платформа, удобная для ношения на высоком каблук
- Низкие затраты на техническое обслуживание
- Тонкое поверхностное покрытие, нанесенное порошками Akzo Nobel
- Отдельно стоящая конструкция (опция) требует минимальных затрат на строительство
- Проверенное качество, проверенное TUV Германия; соответствует требованиям CE

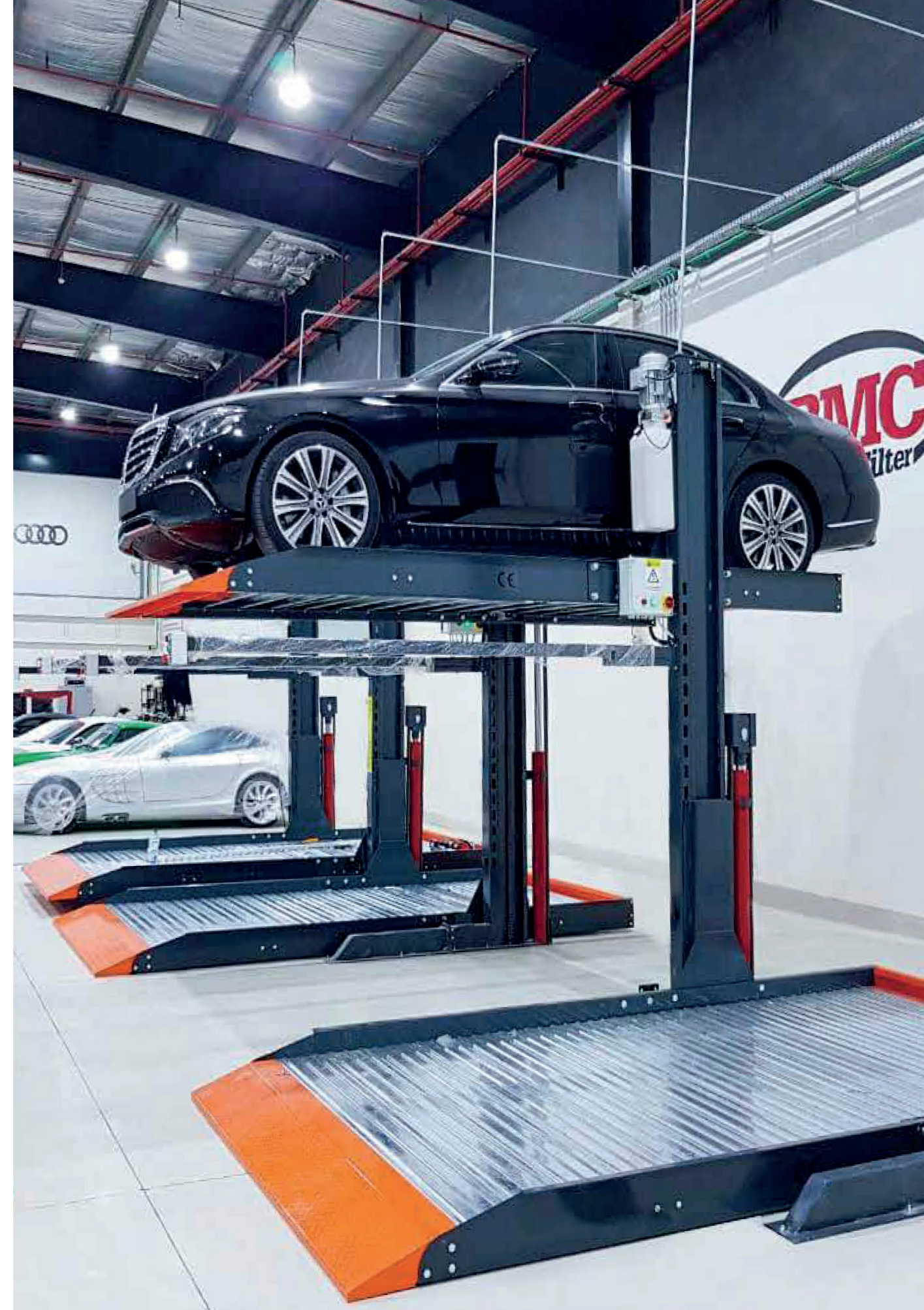


### Размеры



Hydro-Park 1123

Hydro-Park 1127





## Starke 1127 & 1121 | не просто шире

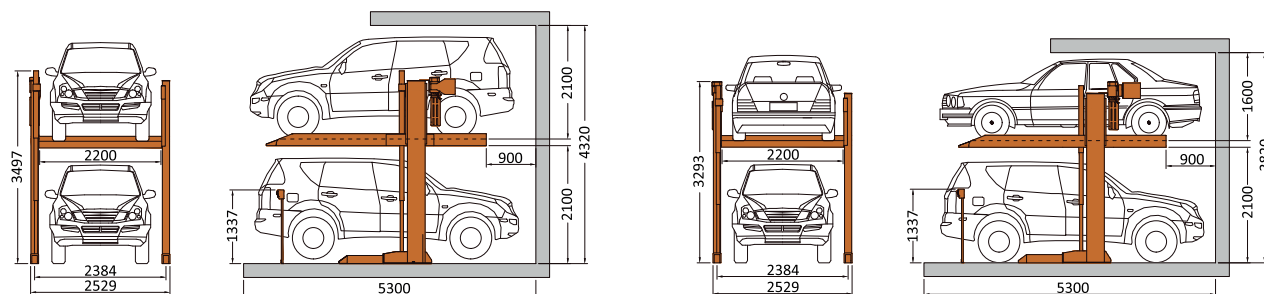
Двухстоечный тип с совершенно новой конструкцией и увеличенной шириной платформы - эффективно и удобно используйте каждый сантиметр парковочного места с Starke 1121 и 1127! Как новые парковочные подъемники высокого класса, они оснащены расположенным спереди более прочным немецким цилиндром и более гибкими методами управления, а также множеством других улучшений в деталях. Доступна функция совместного использования постов, позволяющая в полной мере использовать территорию, а также идеально подходящая для установки на открытом воздухе.

### Спецификация

- Совершенно новый конструктивный дизайн, более широкий, прочный и безопасный
- Ширина платформы: 2200 мм в стандартной комплектации и до 2500 мм
- Прямой привод от одноцилиндрового двигателя немецкого типа
- Единый блок на 2 машины
- Грузоподъемность платформы: 2100 кг или 2700 кг
- Высота автомобиля: до 2050 мм
- Платформа с возможностью остановки на разной высоте для соответствия различным высотам транспортного средства и потолка
- Автоматическое снятие блокировки облегчает работу
- управляющее напряжение 24 В позволяет избежать поражения электрическим током
- Функция совместного размещения столбов позволяет устанавливать тандем при минимальном пространстве
- Оцинкованная рифленая платформа удобная для хождения по ней
- Низкие затраты на техническое обслуживание
- Тонкое поверхностное покрытие, нанесенное порошками Akzo Nobel
- Проверенное качество, проверенное TUV Германия; соответствует требованиям CE

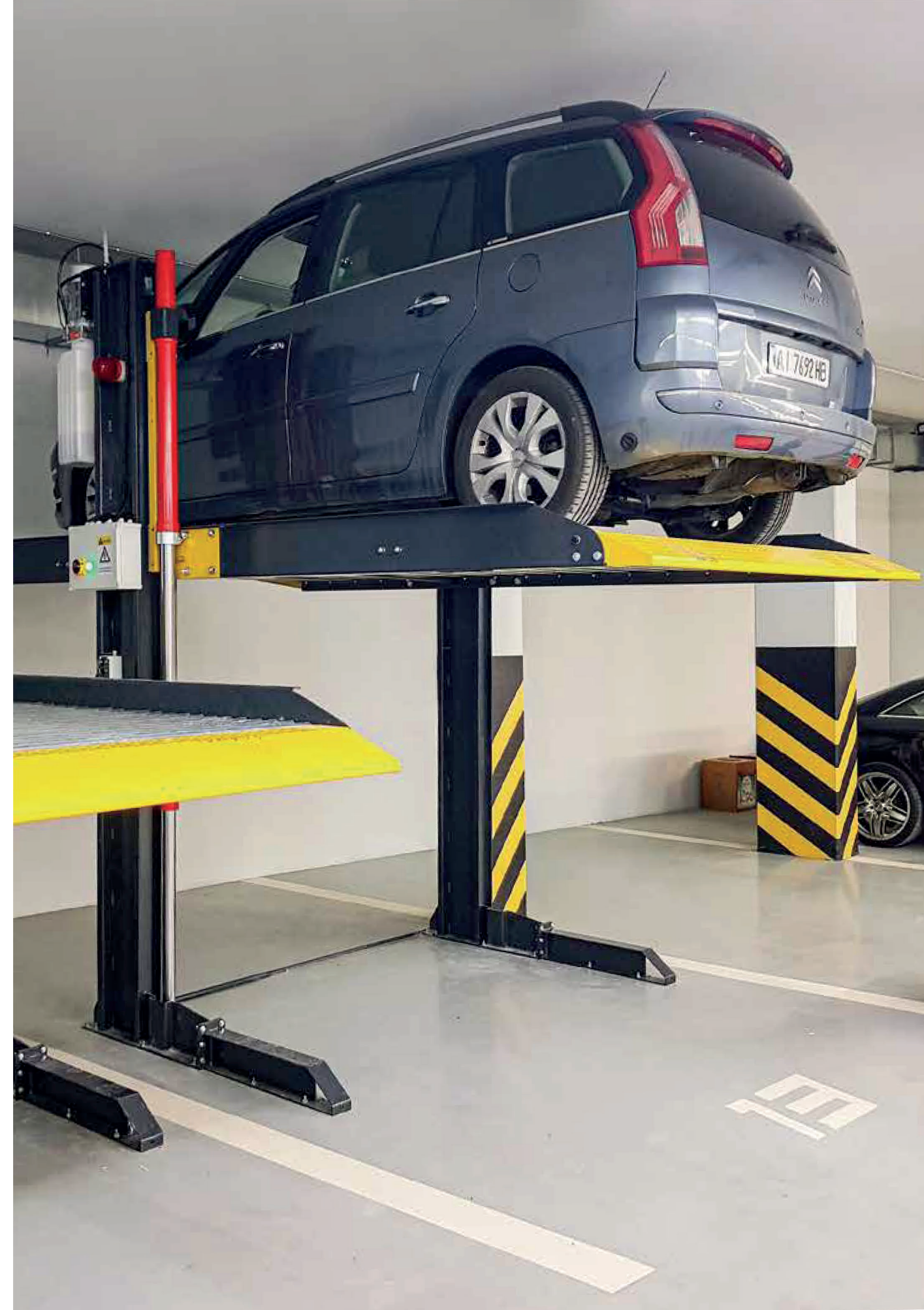


### Размеры



Starke 1127

Starke 1121





## ТРТР-2 | наклоните, чтобы поместиться

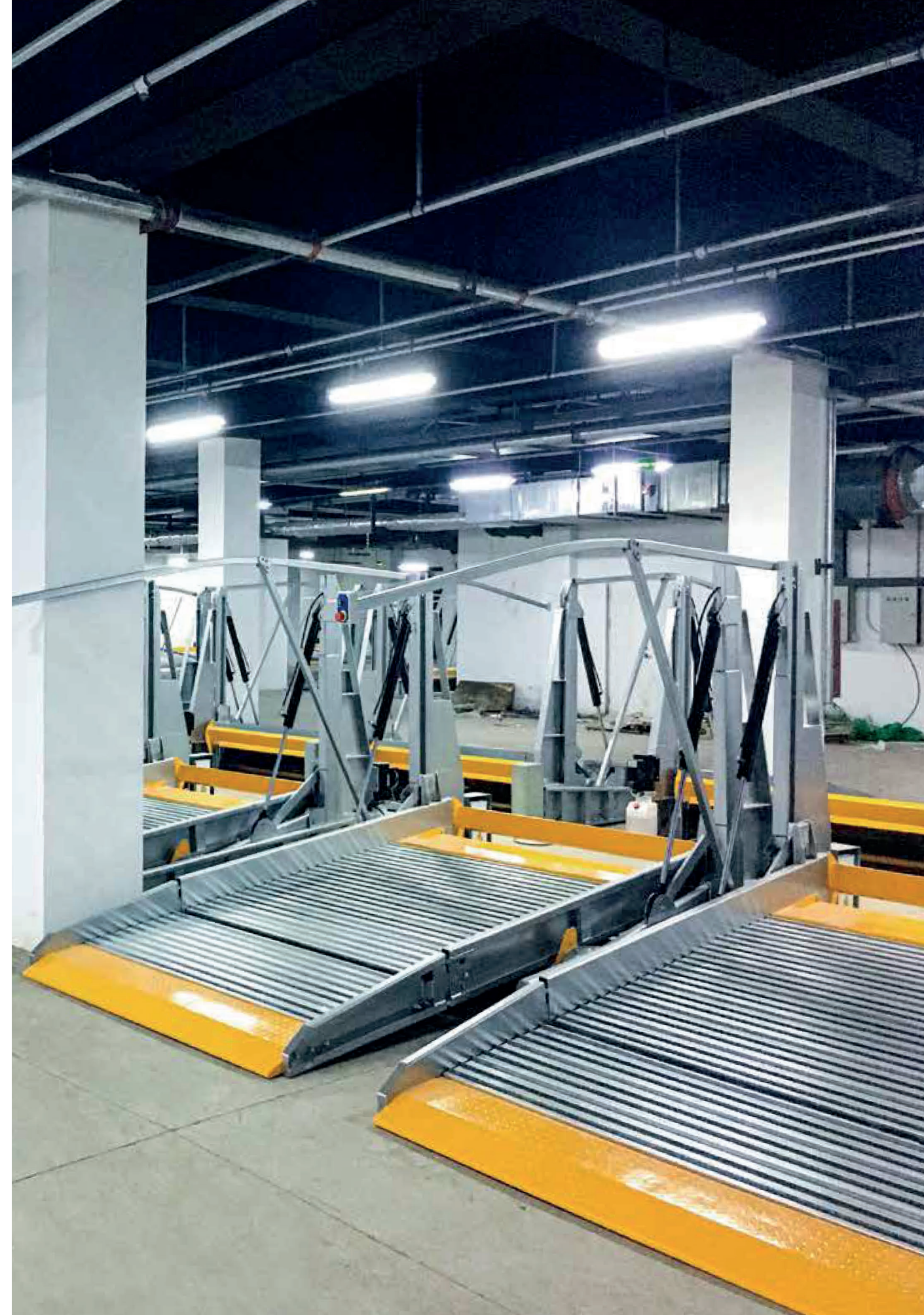
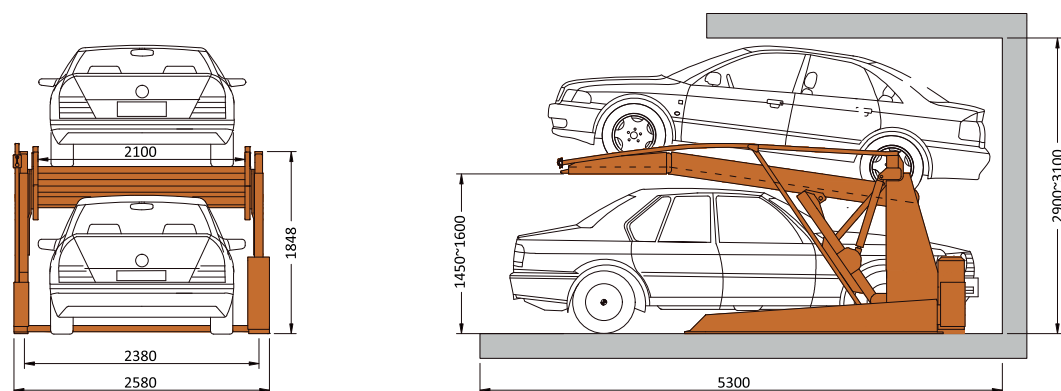
Если высота потолка вашего парковочного места недостаточна, все, что вам нужно сделать, это попробовать наклонить автомобиль сверху, чтобы он въехал внутрь. Никогда еще не было так просто расширить самое ограниченное парковочное место с помощью наклонного парковочного подъемника, даже в местах с ограниченной высотой. ТРТР-2 позволяет вам максимально использовать ваш гараж с низким потолком, припарковав 2 седана друг на друга. Регулируемый угол наклона платформы и высота остановки делают его гибким для различных седанов с разной высотой потолков.

### Спецификация

- Удвоенные парковочные места для седанов
- Для самостоятельной парковки
- Минимальная высота потолка: 2900 мм
- Высота нижнего автомобиля: <1550 мм
- Полезная ширина платформы: 2100 мм в стандартной комплектации, до 2300 мм
- Вес транспортного средства: 2000 кг на платформе
- Автоматическое отключение, когда оператор отпускает ключевой выключатель
- управляющее напряжение 24 В позволяет избежать поражения электрическим током
- Низкие затраты на техническое обслуживание, проверенная гидравлическая технология
- Оцинкованная рифленая платформа удобная для хождения по ней
- Тонкое поверхностное покрытие, нанесенное порошками Akzo Nobel



### Размеры





## Hydro-Park 2236 & 2336 | 4-х стоечный подъемник

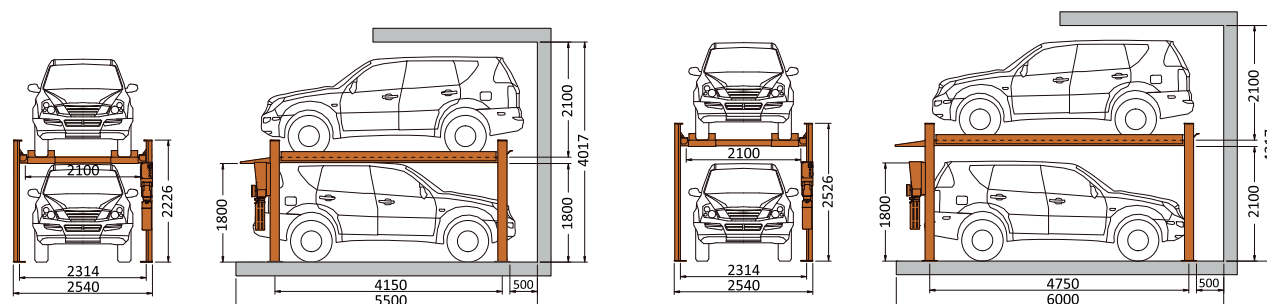
Лучший вариант для парковки 2-х большегрузных автомобилей в гараже или на открытой площадке. В отличие от обычных 4-столбовых автоподъемников, которые используются для обслуживания автомобилей, Hydro-Park 2236 и 2336 были специально разработаны для выполнения задач парковки, обеспечивая две высоты остановки с множеством модификаций и улучшений, которые делают его работоспособным. Функция автоматического расцепления с электроприводом повышает эффективность, модернизированная система защиты от падения обеспечивает превосходную безопасность, а полная платформа, включающая подкрыльевые пластины, обеспечивает полную защиту припаркованного автомобиля на платформе. Легко снимаемые панели в центре по-прежнему позволяют при необходимости использовать в качестве подъемника для обслуживания автомобилей.

### Спецификация

- Более надежный с 4 стойками
- Для самостоятельной парковки
- Грузоподъемность платформы: 3600 кг
- Высота нижнего автомобиля: <1750 мм или 2050 мм
- Полезная ширина платформы: 2100 мм
- Скрытый одиночный гидравлический цилиндр
- Полная платформа с накладками по центру
- Защитные пластины на крыльях по бокам
- Многопозиционные предохранители на каждой стойке
- Автоматическое разблокирование замка
- Защитное устройство от ослабления и разрыва стального троса
- Панель управления и блок питания могут быть перемещены
- Низкий износ, проверенная гидравлическая технология
- Тонкое поверхностное покрытие, нанесенное порошками Akzo Nobel



### Размеры



Hydro-Park 2236

Hydro-Park 2336





## FPP-2 & 2L | классическое решение

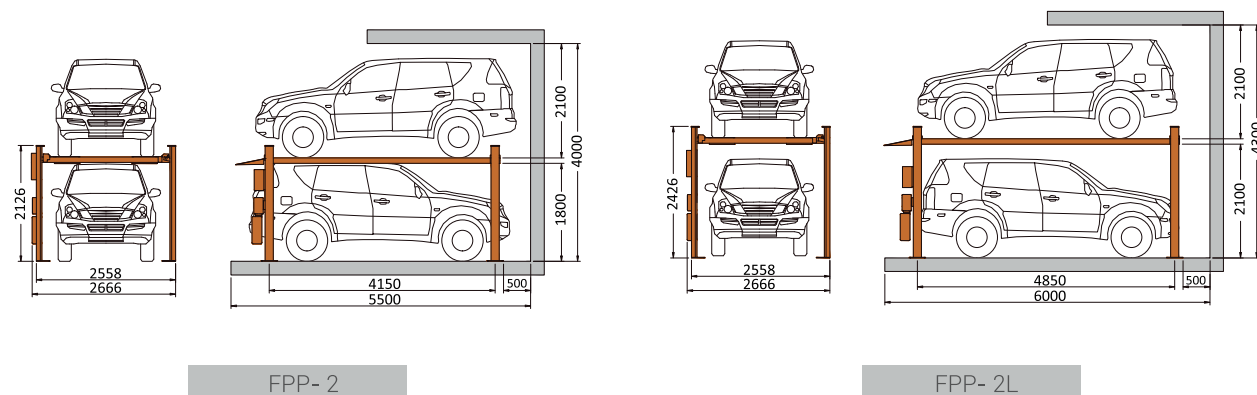
Универсальное решение для простого обслуживания автомобилей и хранения тяжелых внедорожников, которые в первую очередь предназначены для домашнего использования. Их объединяют такие ключевые особенности, как простота установки и манипулирования, надежная система ручной разблокировки и упрощенный дизайн платформы. Предоставляя два парковочных места друг над другом, этот парковочный лифт можно использовать как для парковки, так и для обслуживания. В качестве парковочного оборудования для парковщика пользователю необходимо очистить уровень земли, чтобы опустить автомобиль более высокого уровня.

### Спецификация

- Надежная конструкция с 4 стойками
- Для самостоятельной парковки
- Классическая платформа, спроектированная с 2 полосами
- Грузоподъемность: 2700 кг или 3600 кг
- Высота нижнего автомобиля: <1750 мм или 2050 мм
- Широкий сквозной проезд
- Скрытый одиночный гидравлический цилиндр
- Ручное разблокирование замка
- Низкий износ, проверенная гидравлическая технология
- Обработка поверхности: порошковое покрытие



### Размеры



## Hydro-Park 3320 | пятиместный укладчик

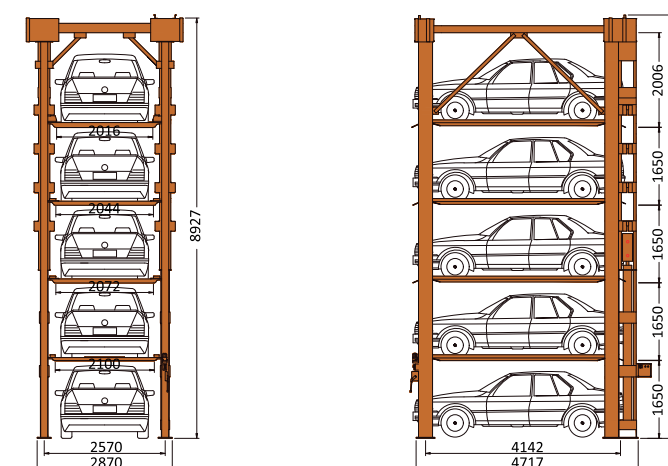
Сколько транспортных средств можно разместить на простом парковочном подъемнике? Hydro-Park 3320 - это гигант для одновременной укладки 5 седанов на площади одного, подходящий для длительного хранения и демонстрации автомобилей в дилерских центрах и автосалонах. Его оснащение и прочная конструкция из 4 стоек делают подъемник полностью автономным без необходимости крепления к каким-либо стенам. Система ручной разблокировки значительно снижает частоту неисправностей и продлевает срок службы системы. Многочисленные предохранительные устройства обеспечивают безопасность как пользователей, так и транспортных средств во время подъема и опускания.

### Спецификация

- Надстройка для 5 седанов
- Грузоподъемность: 2000 кг на платформу
- Допустимая высота автомобиля: до 1600 мм
- Широкая проходная платформа: 2100 мм
- Максимальная высота платформы после перекрытия: 140 мм
- Гидравлический цилиндр премиум-класса с высокопрочными стальными тросами
- Функция совместного размещения столбов позволяет устанавливать тандем при минимальном пространстве
- Четырехпозиционные противоскользящие замки
- Система ручной разблокировки
- Централизованный коммерческий блок питания является дополнительным
- Низкие эксплуатационные расходы
- Тонкое поверхностное покрытие, нанесенное порошками Akzo Nobel
- Проверенное качество, проверенное TUV Германия; соответствует требованиям CE



### Размеры





## Hydro-Park 3130 | тройной укладчик

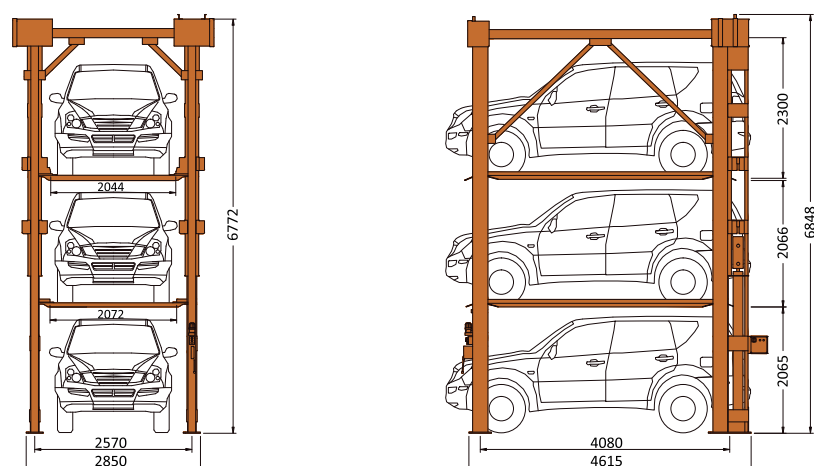
Один из экономичных и надежных парковочных подъемников как для парковки, так и для хранения автомобилей при ограниченном пространстве. Каждый подъемник предлагает 3 парковочных места на поверхности одного из них, а максимальная грузоподъемность 3000 кг, а также удобное расстояние между платформами делают его идеальным для размещения 3 тяжелых внедорожников. Централизованный коммерческий блок питания является дополнительным для снижения общей стоимости и увеличения скорости подъема одного подъемника. Тандемная установка за счет совместного использования средних стоек позволяет увеличить объем установки в заданной области. Специальная обработка также доступна при установке на открытом воздухе.

### Спецификация

- Надстройка, рассчитанная на 3 тяжелых внедорожника
- Грузоподъемность: 3000 кг на платформу
- Допустимая высота автомобиля: до 2000 мм
- Ширина проходного отверстия: 2072 мм
- Максимальная высота платформы после перекрытия: 86 мм
- Гидравлический цилиндр премиум-класса с высокопрочными стальными тросами
- Функция совместного размещения столбов обеспечивает тандемную установку при минимальном пространстве
- Двухпозиционные противоскользящие замки
- Система ручной разблокировки
- Централизованный коммерческий блок питания является дополнительным
- Низкие эксплуатационные расходы
- Тонкое поверхностное покрытие, нанесенное порошками Akzo Nobel
- Проверенное качество, проверенное TUV Германия; соответствует требованиям CE



### Размеры





## Hydro-Park 3230 | четырехместный укладчик

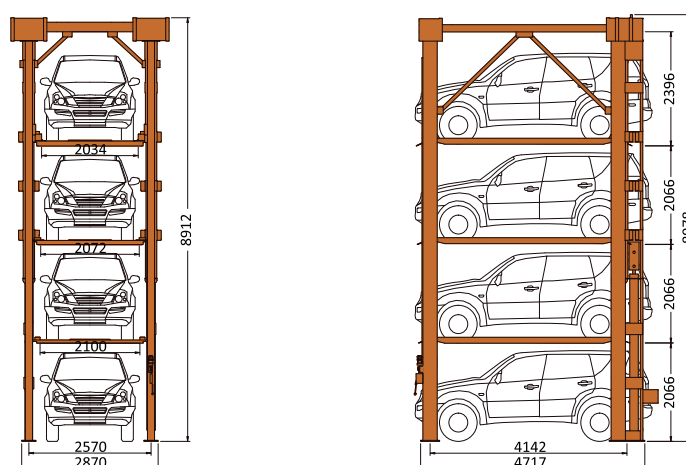
Один из самых надежных и широко используемых парковочных подъемников как для парковки, так и для хранения автомобилей, предлагая 4 парковочных места на поверхности одного. Каждая платформа способна вместить тяжелые внедорожники весом до 3000 кг, а достаточное расстояние между платформами делает ее удобной при штабелировании больших транспортных средств. Централизованный коммерческий блок питания является дополнительным для снижения общей стоимости и увеличения скорости подъема одного подъемника. Тандемная установка за счет совместного использования средних стоек позволяет увеличить объем установки в заданной области. Специальная обработка также доступна при установке на открытом воздухе.

### Спецификация

- Надстройка, рассчитанная на 4 тяжелых внедорожника
- Грузоподъемность: 3000 кг на платформу
- Допустимая высота автомобиля: до 2000 мм
- Широкий проход: до 2100 мм
- Максимальная высота платформы после перекрытия: 105 мм
- Гидравлический цилиндр премиум-класса с высокопрочными стальными тросами
- Функция совместного размещения столбов обеспечивает тандемную установку при минимальном пространстве
- Трехпозиционные замки для защиты от падения
- Система ручной разблокировки
- Централизованный коммерческий блок питания является дополнительным
- Низкие эксплуатационные расходы
- Тонкое поверхностное покрытие, нанесенное порошками Akzo Nobel
- Проверенное качество, проверенное TUV Германия; соответствует требованиям CE



### Размеры





## Starke 2127 | самый удобный

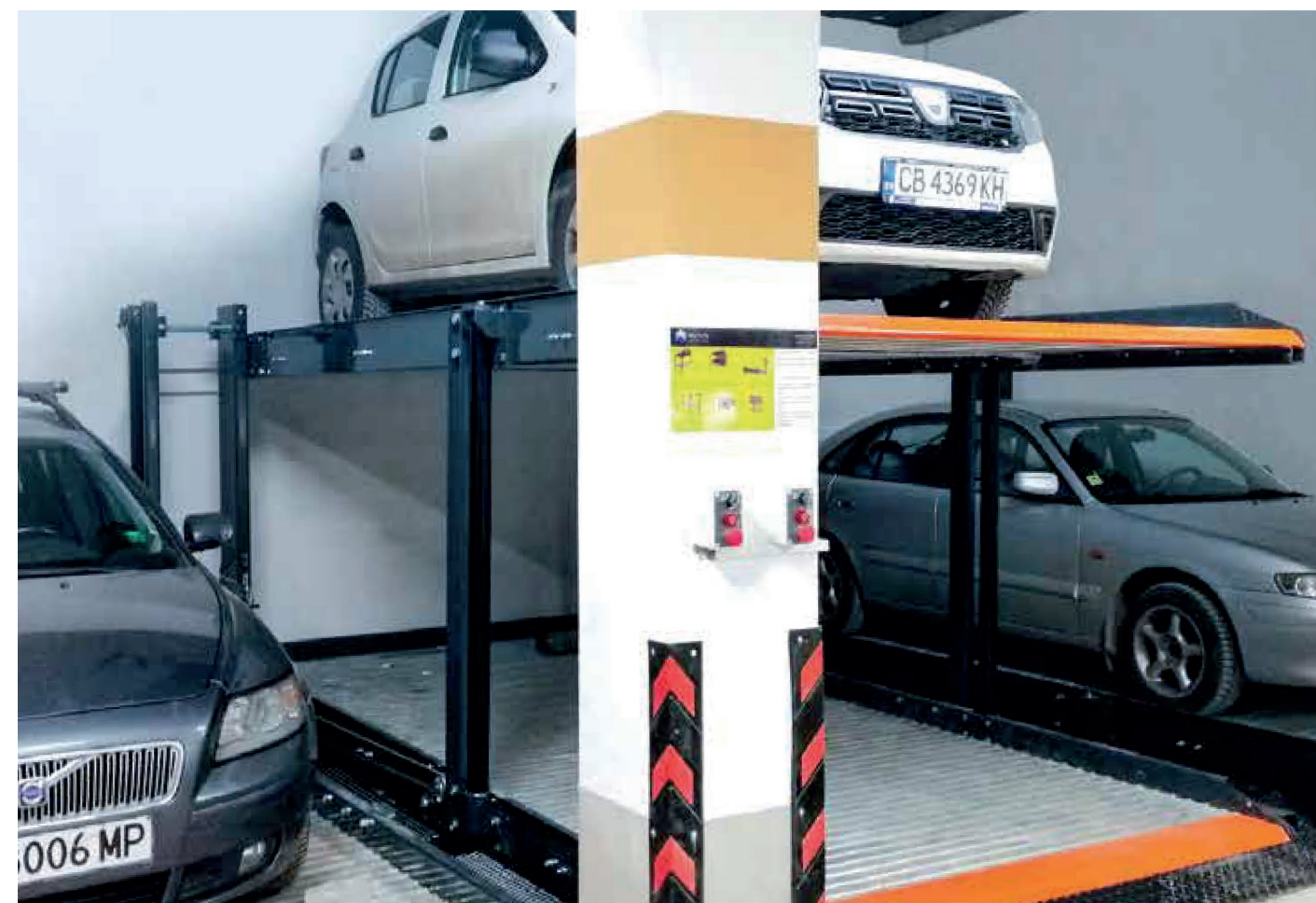
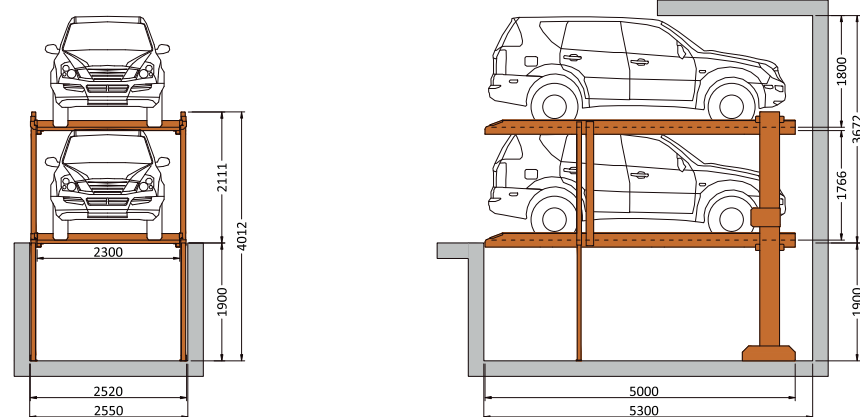
Есть ли какой-нибудь способ сложить 2 автомобиля вертикально, не снимая автомобиль с земли? Одно из самых удобных решений - спуститься вниз и спрятаться. С помощью ямы две горизонтальные платформы Starke 2127 обеспечивают 2 парковочных места, которые позволяют свободно въезжать и выезжать независимо друг от друга. Их компактная и прочная конструкция обеспечивает большую полезную ширину при меньшей глубине ямы. Большая грузоподъемность в 2700 кг позволяет разместить более высокие и крупногабаритные транспортные средства и опционально вписаться в ямы различных размеров. А применение централизованного гидравлического блока питания делает решение более экономичным.

### Спецификация

- Для самостоятельной парковки
- Прочная конструкция конструкции
- Единый блок на 2 машины
- Грузоподъемность платформы: 2700 кг
- Ширина платформы: 2300 мм в стандартной комплектации и до 2500 мм
- Ширина ямы: 2550 мм в стандартной комплектации и до 2750 мм
- Высота транспортного средства на низком уровне: от 1550 мм до 2000 мм
- Привод с двумя гидравлическими цилиндрами



### Размеры





## Starke 2227 | дополнительные удобства предоставляются в двухместном номере

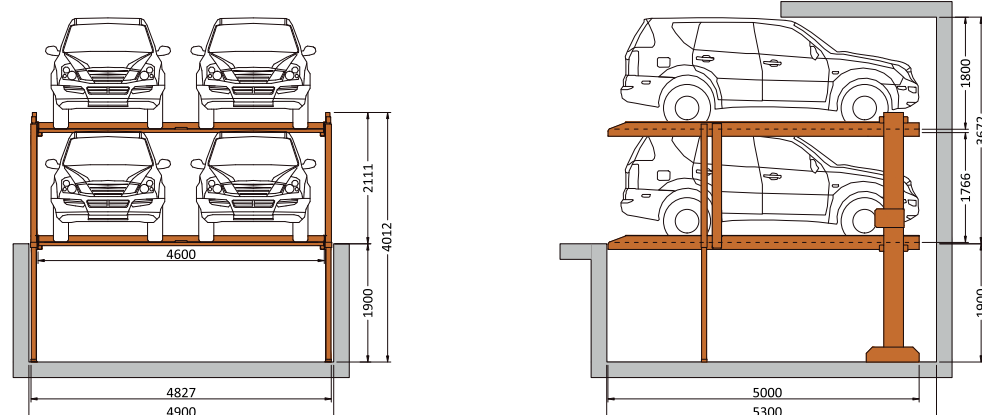
Starke 2227 - это двухблочная версия Starke 2127, предлагающая 4 независимых парковочных места на двух горизонтальных платформах. Каждое парковочное место по-прежнему вмещает транспортные средства весом до 2700 кг, таким образом, общая вместимость составляет 10 800 кг. Устранение столбов в центре не только экономит пространство, но и обеспечивает превосходный комфорт и удовольствие от парковки, как при въезде, так и при выезде. А сочетание одинарных и двойных блоков делает их гибкими и идеальными в различных условиях.

### Спецификация

- Для самостоятельной парковки
- Прочная конструкция конструкции
- Двухместный блок на 4 машины
- Грузоподъемность платформы: 2700 кг на парковочное место
- Ширина платформы: 4600 мм в стандартной комплектации и до 5000 мм
- Ширина ямы: 4900 мм в стандартной комплектации и до 5300 мм
- Высота транспортного средства на низком уровне: 1550 мм и до 2000 мм
- Глубина ямы: 1900 в стандартной комплектации, в диапазоне от 1750 мм до 2200 мм
- Привод с двумя гидравлическими цилиндрами
- Централизованный коммерческий блок питания является дополнительным
- Минимизация затрат на строительство
- Многопозиционные механические предохранители
- Стальные канаты обеспечивают дополнительную защиту от падения
- Оцинкованные пластины платформы, удобные для высоких каблуков
- Тонкое поверхностное покрытие, нанесенное порошками Akzo Nobel
- Проверенное качество, проверенное TUV Германия; соответствует требованиям CE



### Размеры





## BDP-1+1 | умный миксер

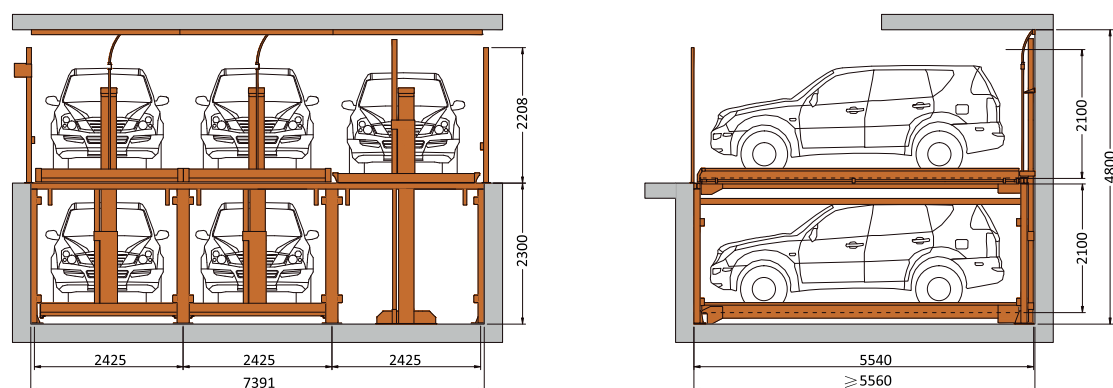
При объединении концепций pit и ruzzle получается отличная система, позволяющая удвоить вместимость парковочных мест с ограниченным дорожным просветом. Благодаря тому, что на первом этаже на одну платформу меньше, наземные платформы могут сдвигаться вбок, чтобы очистить вертикальный путь платформ в яме. Таким образом, ко всем помещениям на первом этаже можно получить независимый доступ. Он может быть встроен в различные решения путем добавления дополнительных сеток сбоку или другой системы BDP-2 спереди.

### Спецификация

- Для самостоятельной парковки
- Гидравлический привод, высокая скорость подъема
- Два уровня парковки с одним в яме
- Грузоподъемность платформы: 2000 кг или 2500 кг
- Высота потолка: от 2000 мм
- Глубина ямы: от 1800 мм
- Возможны различные варианты расположения, от 3 до 10 сеток шириной (от 5 до 19 автомобилей)
- Полезная ширина платформы: 2200 мм в стандартной комплектации и до 2600 мм
- Размер транспортного средства: Длина 5000 мм, высота от 1550 мм до 2050 мм по запросу
- Несколько устройств электробезопасности
- Требуется котлован для фундамента
- Интеллектуальное управление с помощью карты или ключа
- Основательное порошковое покрытие



### Размеры



## Starke 3121 & 3127 | экономия пространства премиум-класса

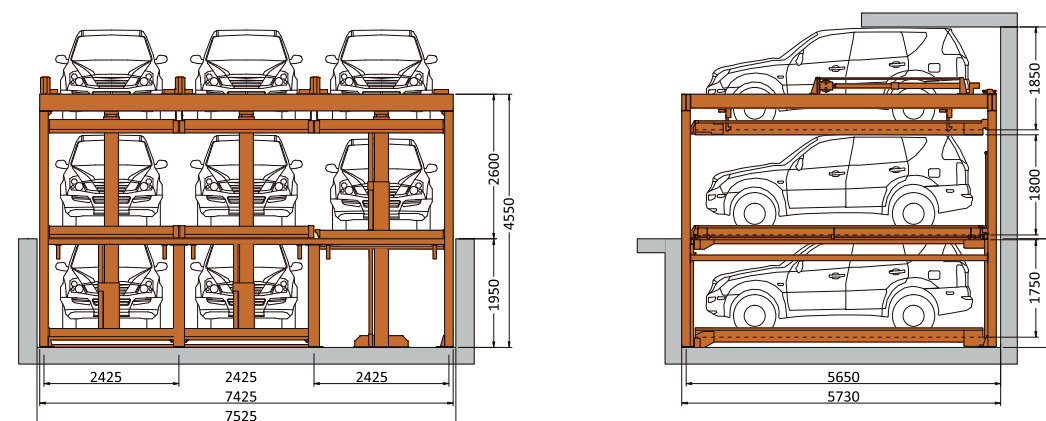
Одна из самых компактных и экономящих пространство систем, которая преобразует одно обычное место на земле в три, одно на уровне котлована и еще два над землей. Платформы как ямы, так и верхних уровней перемещаются только вертикально, а наземные платформы скользят в стороны, при этом на первом этаже всегда на одну платформу меньше. Благодаря уникальному конструктивному дизайну Starke 3121 и 3127 требуют меньшей конструкции и предлагают более широкую платформу и большую вместимость. Кроме того, доступны варианты различной ширины платформы и глубины ямы для размещения различных транспортных средств.

### Спецификация

- Для самостоятельной парковки
- Гидравлический привод, отличный опыт
- Три уровня парковки с одним в яме
- Грузоподъемность платформы: 2100 кг или 2700 кг
- Возможны различные варианты расположения, от 3 до 10 сеток шириной (от 8 до 29 автомобилей)
- Полезная ширина платформы: 2200 мм в стандартной комплектации, до 2600 мм
- Высота потолка: от 3560 мм
- Размер транспортного средства: L5000mm, H1550mm - 2050mm по запросу
- Глубина ямы: от 1800 мм
- Оцинкованная платформа, удобный высокий каблук
- Несколько устройств электробезопасности
- Интеллектуальное управление с помощью удостоверения личности или брелока
- Вертикальные ворота безопасности являются дополнительными
- Тонкая отделка порошкового покрытия
- Проверенное качество, проверенное TUV Германия; соответствует требованиям CE



### Размеры



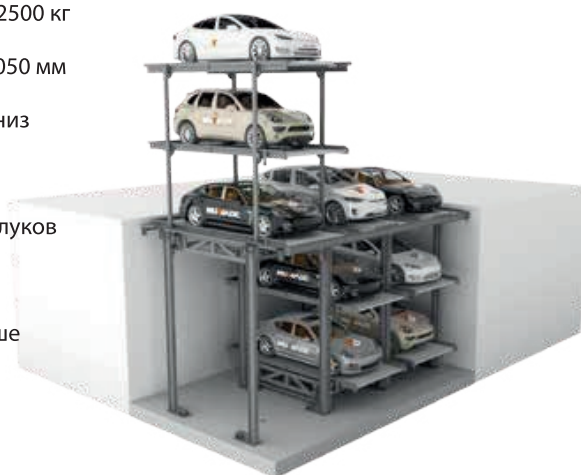


## PFPP-2/3 | прямо как плоская земля

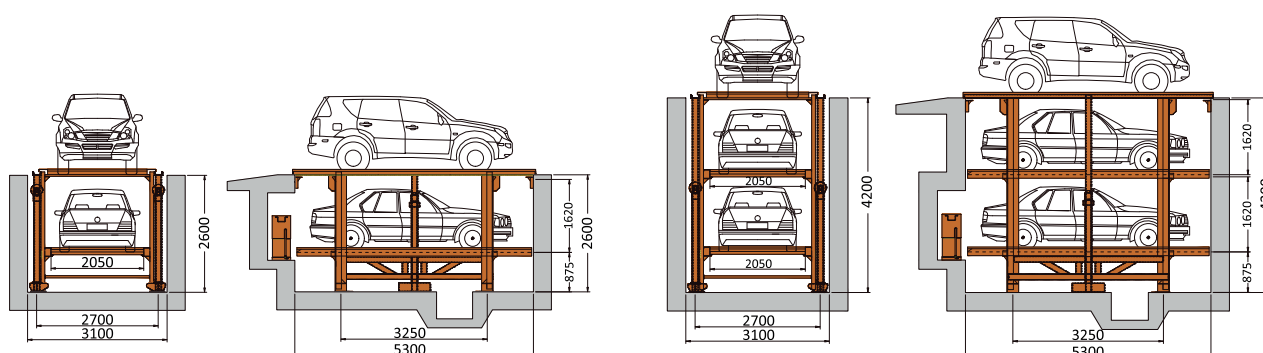
При парковке нескольких транспортных средств в яме или установке на открытом воздухе пригодится отдельно стоящая конструкция типа 4-стойки. Серия PFPP - это надежные и удобные парковочные подъемники в местах, где можно организовать яму, обеспечивающие до 4 независимых парковочных мест в одном. Очевидным преимуществом этой модели является отсутствие каких-либо конструкций в опущенном состоянии, что позволяет транспортным средствам проезжать сверху и не портить внешний вид окружающего ландшафта. Несколько систем могут быть встроены в тандем или фронтально-заднюю компоновку, опционально управляемую автоматической системой ПЛК.

### Спецификация

- Независимая парковка
- Единый блок для 2, 3 или максимум 4 автомобилей
- Премиальное решение для использования на открытом воздухе
- Грузоподъемность платформы: 2000 кг, опционально доступно 2500 кг
- Высота автомобиля: 1550 мм в стандартной комплектации, до 2050 мм
- Верхняя платформа соприкасается с землей после опускания вниз
- Плоская платформа, проходимая транспортными средствами
- Оцинкованные пластины платформы, удобные для высоких каблук
- Доступны как гидравлические, так и моторизованные типы
- Функция последующего обмена позволяет устанавливать больше установок в ограниченном пространстве
- Способ управления: кнопки или карточки (опционально)



### Размеры



PFPP -2

PFPP -3





## BDP-1 | умный слайдер

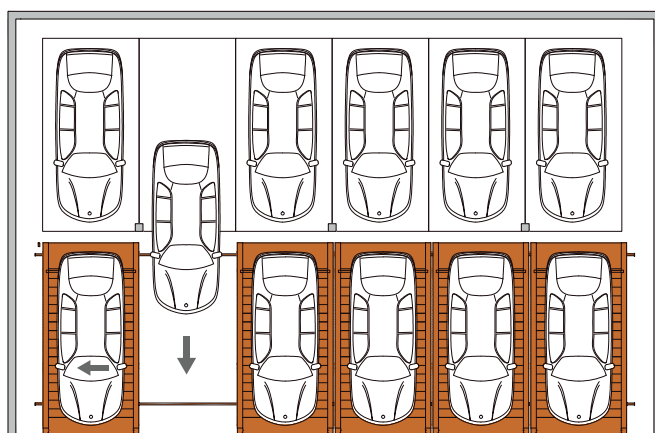
Раздвижная платформа, которая использует все возможное пространство парковки, чтобы обеспечить максимальное количество парковочных мест. Смещаясь в стороны с помощью направляющих, платформы помогают создать дополнительные парковочные места перед существующими пространствами, за колоннами или в углах. Ими можно легко управлять с помощью кнопок или системы ПЛК (опция), чтобы создать пространство сзади. Несколько рядов могут быть установлены спереди и сзади, чтобы значительно увеличить использование пространства.

### Спецификация

- Для самостоятельной парковки
- Моторизованная система с высокой скоростью скольжения
- До 100% больше парковочных мест
- Грузоподъемность платформы: 2500 кг
- Ширина платформы: 2100 мм в стандартной комплектации и до 2500 мм
- Максимальное расположение 3 рядов друг за другом
- Боковое защитное устройство для предотвращения столкновений опционально
- Малошумная работа
- Высокий уровень эксплуатационной и функциональной безопасности
- Тонкая отделка порошкового покрытия
- Возможен доступ в двух направлениях



### Размеры





## BDP-2 | поднимите и сдвиньте

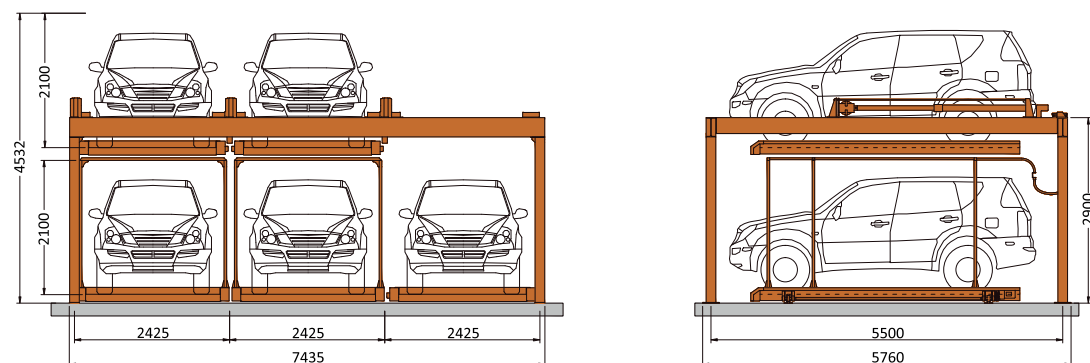
Не нуждаясь в яме, эта полуавтоматическая система парковки действительно может облегчить вашу жизнь. Имея одно пустое пространство на первом этаже, платформы на первом этаже сдвигаются вбок, а те, что находятся сверху, перемещаются вертикально, так что доступ ко всем платформам возможен непосредственно и независимо. Уникальная конструкция с гидравлическим приводом обеспечивает большую грузоподъемность, более высокую скорость подъема, более тихую работу и превосходную безопасность по сравнению с моторизованной системой. Она может быть встроена в различные решения путем добавления дополнительных решетки сбоку или дополнительный ряд(ы) спереди. Высота двух уровней делает его применимым как в помещении, так и на открытом воздухе.

### Спецификация

- Для самостоятельной парковки
- Гидравлический привод, безопаснее и тише
- Наземная установка с 2 уровнями парковки
- Грузоподъемность платформы: 2000 кг или 2500 кг
- Возможны различные варианты расположения, от 3 до 10 сеток шириной (от 5 до 19 автомобилей)
- Полезная ширина платформы: 2100 мм в стандартной комплектации, до 2600 мм
- Высота установки (с автомобилем): от 3432 мм
- Размер транспортного средства: L5000mm, H1550~2050mm по запросу
- Несколько устройств электробезопасности
- Интеллектуальное управление с помощью удостоверения личности или брелока
- Защитные вертикальные ворота являются дополнительными
- Тонкая отделка порошкового покрытия
- Моторизованная система является дополнительной (грузоподъемность 2000 кг)
- Крыша и фасад могут быть добавлены заказчиком для защиты от непогоды



### Размеры





## BDP-3 | трехуровневая парковка

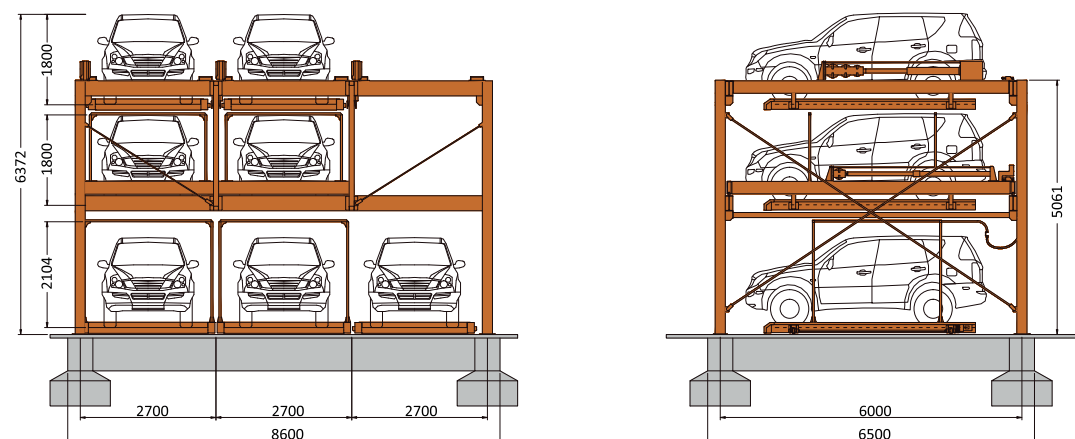
Легко и компактно парковать автомобили в городской местности? BDP-3 - это компактная система парковки-головоломки, построенная на трех уровнях. Благодаря свободному пространству как на первом, так и на среднем этажах, ко всем платформам можно получить прямой и независимый доступ. Уникальная конструкция с гидравлическим приводом обеспечивает большую грузоподъемность, более высокую скорость подъема, более тихую работу и превосходную безопасность по сравнению с моторизованной системой. Она может быть встроена в различные решения путем добавления дополнительных сеток сбоку, вплотную друг к другу или дополнительных ряд(ы) впереди. Кроме того, доступны варианты различной ширины платформы, длины системы и зазоров между полами для размещения различных типов транспортных средств.

### Спецификация

- Для самостоятельной парковки
- Гидравлический привод, более высокая скорость подъема
- Наземная установка с 3 уровнями парковки
- Грузоподъемность платформы: 2000 кг или 2500 кг
- Возможны различные варианты расположения, от 3 до 9 сеток шириной (от 7 до 25 автомобилей)
- Ширина платформы GF: 2280 мм в стандартной комплектации, до 2480 мм
- Высота установки: от 5972 мм
- Размер транспортного средства: L5000mm, H1550mm - 2050mm по запросу
- Механическая противоскользящая рама
- Несколько устройств электробезопасности
- Интеллектуальное управление с помощью удостоверения личности или брелока
- Защитные вертикальные ворота являются дополнительными
- Тонкая отделка порошкового покрытия
- Моторизованная система является дополнительной (грузоподъемность 2000 кг)
- Крыша и фасад могут быть добавлены заказчиком для защиты от непогоды



### Размеры





## BDP-4 | четырехуровневая парковка

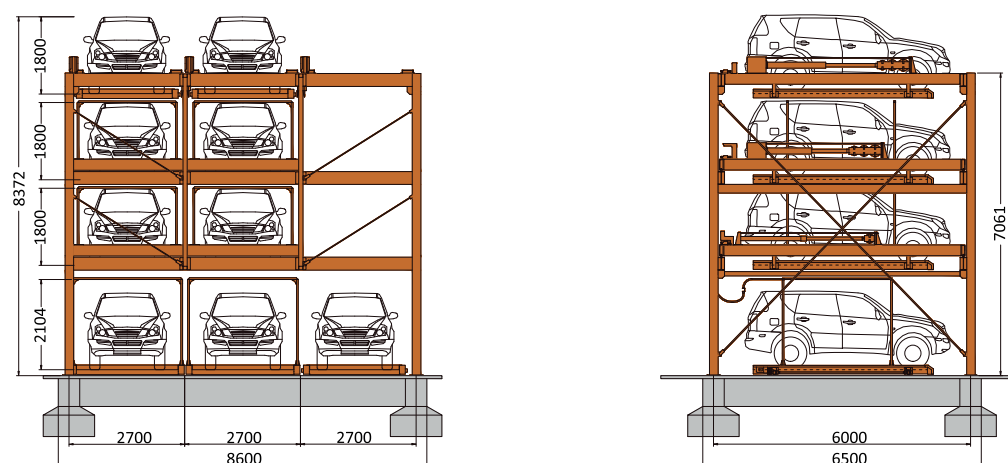
BDP-4 - это компактная и занимающая мало места система парковки-головоломки, построенная на четырех уровнях. Имея по одному пустому месту на первом и среднем этажах, можно получить прямой и независимый доступ ко всем платформам. Уникальная конструкция с гидравлическим приводом обеспечивает сверхбыструю скорость подъема по сравнению с моторизованной системой, что значительно сокращает время ожидания. Она может быть встроена в различные решения путем добавления дополнительных сеток сбоку или вплотную друг к другу. Кроме того, доступны варианты различной ширины платформы, длины системы и зазоров между полами для размещения различных типов транспортных средств.

### Спецификация

- Для самостоятельной парковки
- Сверхбыстрая скорость подъема с гидравлическим приводом
- Наземная установка с 4 уровнями парковки
- Грузоподъемность платформы: 2000 кг или 2500 кг
- Возможны различные варианты расположения, от 3 до 10 сеток шириной (от 9 до 37 автомобилей)
- Ширина платформы GF: 2280 мм в стандартной комплектации, до 2480 мм
- Высота установки: от 7772 мм
- Размер транспортного средства: L5000мм, H1550мм - 2050мм по запросу
- Механическая противоскользящая рама
- Несколько устройств электробезопасности
- Интеллектуальное управление с помощью удостоверения личности или брелока
- Защитные вертикальные ворота являются дополнительными
- Тонкая отделка порошкового покрытия
- Крыша и фасад могут быть добавлены заказчиком для защиты от непогоды



### Размеры





## BDP-5 | пятиуровневая парковка

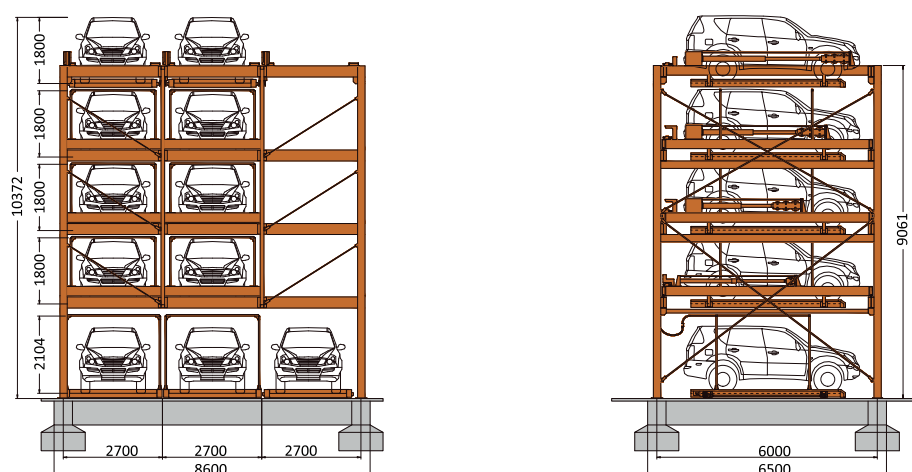
Одна из самых компактных парковочных систем-головоломок, которая максимально использует каждый дюйм пространства. Имея одно пустое пространство на первом и всех средних этажах, можно получить прямой и независимый доступ ко всем платформам. Уникальная конструкция с гидравлическим приводом обеспечивает сверхбыструю скорость подъема по сравнению с моторизованной системой, что значительно сокращает время ожидания. Он может быть встроена в различные решения путем добавления дополнительных сеток сбоку или вплотную друг к другу. Кроме того, доступны варианты различной ширины платформы, длины системы и зазоров между полами для размещения различных типов транспортных средств.

### Спецификация

- Для самостоятельной парковки
- Сверхбыстрая скорость подъема с гидравлическим приводом
- Наземная установка с 5 уровнями парковки
- Грузоподъемность платформы: 2000 кг или 2500 кг
- Возможны различные варианты расположения, от 3 до 6 сеток шириной (от 11 до 26 автомобилей)
- Ширина платформы GF: 2280 мм в стандартной комплектации, до 2480 мм
- Высота установки: от 9572 мм
- Размер транспортного средства: L5000mm, H1550mm - 2050mm по запросу
- Механическая противоскользящая рама
- Несколько устройств электробезопасности
- Интеллектуальное управление с помощью удостоверения личности или брелока
- Защитные вертикальные ворота являются дополнительными
- Тонкая отделка порошкового покрытия
- Крыша и фасад могут быть добавлены заказчиком для защиты от непогоды



### Размеры





## BDP-6 | шестиуровневая парковка

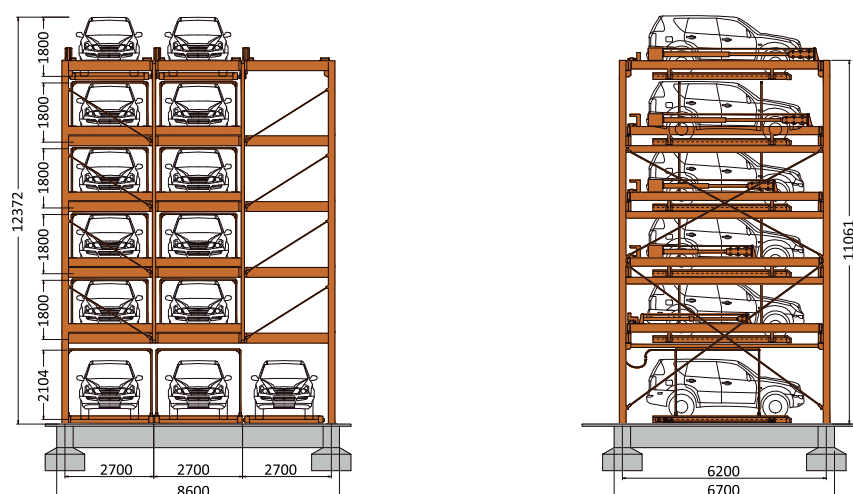
Отличная экономия пространства, которая предлагает 6 парковочных мест на площади одного. Имея одно пустое пространство на первом и всех средних этажах, можно получить прямой и независимый доступ ко всем платформам. Уникальная конструкция с гидравлическим приводом обеспечивает большую вместимость, более высокую скорость подъема, более тихую работу и превосходную безопасность по сравнению с моторизованной системой. Она может быть встроена в различные решения путем добавления дополнительных сеток сбоку или вплотную друг к другу. Кроме того, доступны варианты различной ширины платформы, длины системы и зазоров между полами для размещения различных типов транспортных средств.

### Спецификация

- Для самостоятельной парковки
- Сверхбыстрая скорость подъема с гидравлическим приводом
- Наземная установка с 6 уровнями парковки
- Грузоподъемность платформы: 2000 кг или 2500 кг
- Возможны различные варианты расположения, от 3 до 6 сеток шириной (от 13 до 31 машины)
- Ширина платформы GF: 2280 мм в стандартной комплектации, до 2480 мм
- Высота установки: от 11 372 мм
- Размер транспортного средства: L5000mm, H1550mm - 2050mm по запросу
- Механическая противоскользкая рама
- Несколько устройств электробезопасности
- Интеллектуальное управление с помощью удостоверения личности или брелока
- Защитные вертикальные ворота являются дополнительными
- Тонкая отделка порошкового покрытия
- Крыша и фасад могут быть добавлены заказчиком для защиты от непогоды



### Размеры



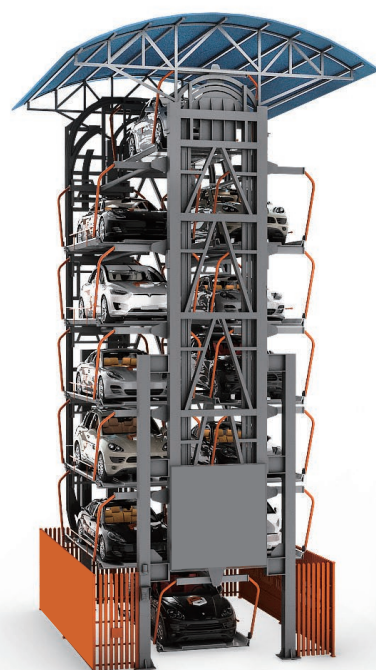


## ARP-S Series | роторная парковка для SUV

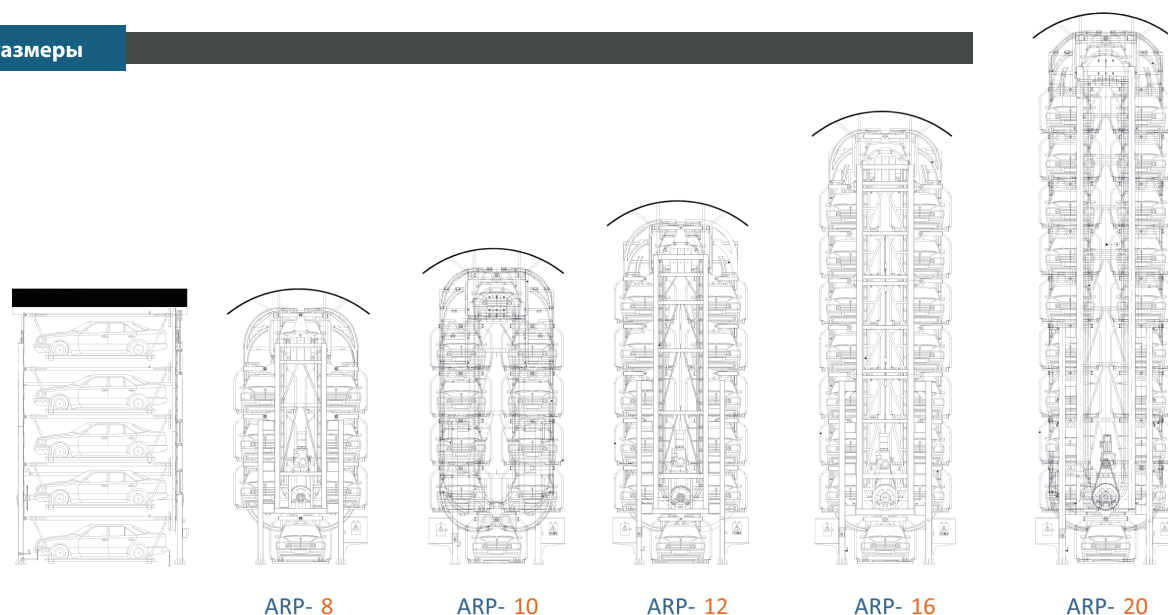
Выше, крупнее и сильнее. Серия ARP-S позволяет парковать до 16 тяжелых внедорожников весом до 2300 кг, но при этом на той же площади покрытия, что и системы для седанов. Превосходный немецкий двигатель гарантирует стабильную работу и быстрое извлечение. Просто введя номер вашего парковочного места или приложив идентификационную карту, система распознает местоположение вашего автомобиля и автоматически доставит его ко входу по часовой стрелке или против нее.

### Спецификация

- Для самостоятельной парковки
- До 16 внедорожников, припаркованных в этом районе на 2
- Грузоподъемность платформы: 2300 кг
- Допустимый размер автомобиля: Длина 5300мм, высота 2050мм
- Высококачественный немецкий двигатель мощностью до 24 кВт
- Вращение в двух направлениях
- Высокая скорость вращения, короткое время извлечения
- Интеллектуальное управление с помощью удостоверения личности или брелока
- Множество защитных устройств
- Автоматическая дверь доступна в стандартной комплектации
- Модульный и более простой монтаж, занимающий в среднем 5-7 дней на систему



### Размеры



ARP- 8

ARP- 10

ARP- 12

ARP- 16

ARP- 20



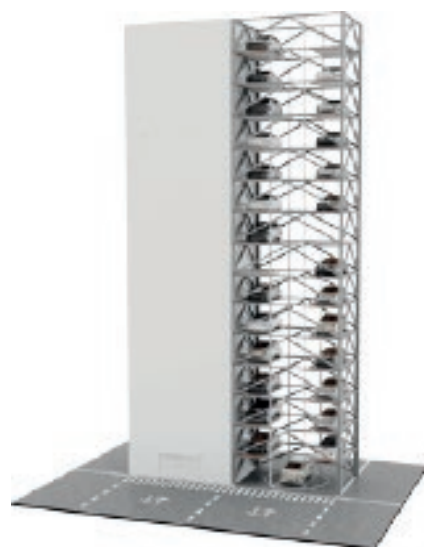


## ATP Series | магическая башня

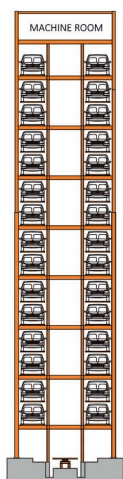
На что способна система парковки в башне? Он может быть высокой - до 35 этажей; может быть широкой - до 6 парковочных мест на этаже; и может быть наполовину подземной за счет добавления дополнительных этажей в котловане. Серия ATP - это волшебная башня, которая максимально эффективно использует ограниченную площадь на небольшом участке земли и улучшает удобство парковки автомобилей. По сравнению с традиционным типом платформы с полной палубой, наши недавно разработанные платформы гребенчатого типа значительно упрощают процесс обмена и эффективно сокращают время ожидания. Опционально на первом этаже имеется поворотный стол для увеличения площади парковки, эффективность еще больше.

### Спецификация

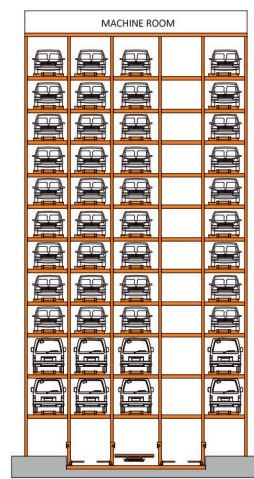
- Интеллектуальная система парковки для небольших площадей
- Высокая башня до 35 уровней для 70 транспортных средств
- Подходит как для седанов, так и для внедорожников
- Грузоподъемность: 2350 кг
- Размер транспортного средства: Длина 5300 мм, высота до 2050 мм
- Возможна широкая башня: максимум 6 парковочных мест на этаже
- Конструкция гребенчатого поддона значительно сокращает время замены
- Сверхскоростная система подъема, до 120 м/мин
- Доступны как автономный тип, так и встроенный тип
- Также доступна версия Pit
- Поворотный стол на первом этаже является дополнительным
- Высочайшая безопасность, обеспечиваемая несколькими устройствами безопасности
- Интеллектуальное управление с помощью идентификационной карты



### Размеры



High tower



Wide tower





## MLP Series | лифт и трансфер (lift & shuttle)

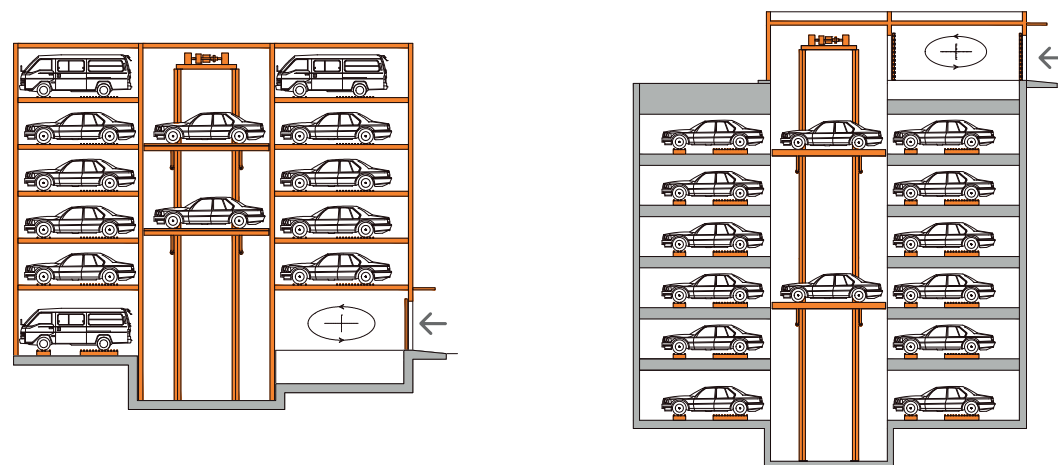
Идеальный баланс между эффективностью и возможностями. Серия MLP - это челночные системы, которые вмещают большое количество транспортных средств, более чем 100, в пределах максимальной 6-уровневой структуры. Транспортные средства доставляются на свои уровни парковки одним или несколькими лифтами, поднимаются с помощью индивидуального челночного слайдера, переносятся перед желаемым парковочным местом, заменяются гребенчатыми конструкциями и затем устанавливаются. Это одна из наиболее эффективных систем, которая одновременно управляет вертикальными и горизонтальными перемещениями. Для дальнейшего повышения эффективности дополнительно доступно несколько входов и выходов.

### Спецификация

- Подъем и перемещение параллельно, очень эффективно
- До 6 уровней парковки, в идеале 50-80 автомобилей на систему
- Подходит как для седанов, так и для внедорожников
- Грузоподъемность: 2350 кг
- Размер транспортного средства: Длина 5300 мм, высота до 2050 мм
- Возможны различные договоренности на основе проекта
- Конструкция гребенчатого поддона значительно сокращает время замены
- Опционально доступен более умный парковочный робот
- Сверхскоростная система подъема, до 75 м/мин
- Также доступна версия Pit
- Поворотный стол на первом этаже является дополнительным
- Высочайшая безопасность, обеспечиваемая несколькими устройствами безопасности
- Интеллектуальное управление с помощью идентификационной карты



### Размеры



Above ground plan

Underground plan





## MSSP Series | три в одном

Революционная система, которая сочетает в себе три в одном: подъемник, слайдер и поворотный механизм, интегрированные на одной платформе, которая перемещает штабелирующие транспортные средства вверх и вниз. Серия MSSP, также известная как шкафная система, значительно экономит пространство благодаря отсутствию индивидуального лифта или гигантского штабелера, перемещающегося по проходу. Обеспечивая до 16 парковочных этажей в высоту или 6 мест в ширину, это идеальное решение для мест со средней площадью, но высокой плотностью парковки.

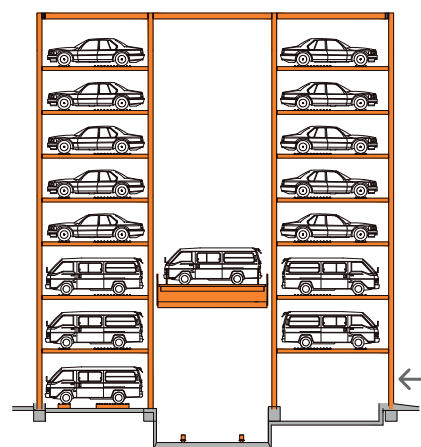
Для дальнейшего повышения эффективности дополнительно доступно несколько входов и выходов.

### Спецификация

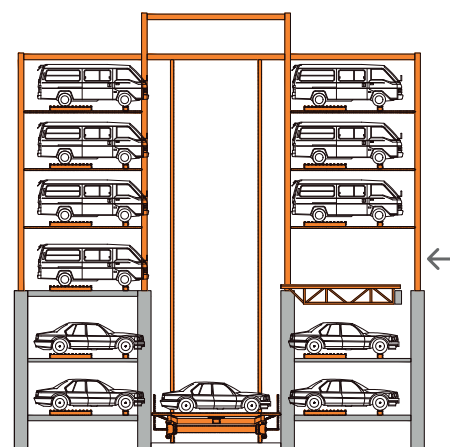
- Полностью автоматизированная система для помещений средней площади
- Комбинирование подъема, скольжения, замены и поворота в одном шкафу
- До 16 уровней парковки в высоту и 6 мест в ширину
- Подходит как для седанов, так и для внедорожников
- Грузоподъемность: 2350 кг
- Размер транспортного средства: Длина 5300 мм, высота до 2050 мм
- Возможность быстрой адаптации к индивидуальным требованиям проекта
- Конструкция гребенчатого поддона значительно сокращает время замены
- Возможно несколько входов и выходов
- Сверхскоростная система подъема, до 95 м/мин
- Также доступна версия Pit
- Встроенный поворотный стол является дополнительным
- Высочайшая безопасность, обеспечиваемая несколькими устройствами безопасности
- Интеллектуальное управление с помощью идентификационной карты



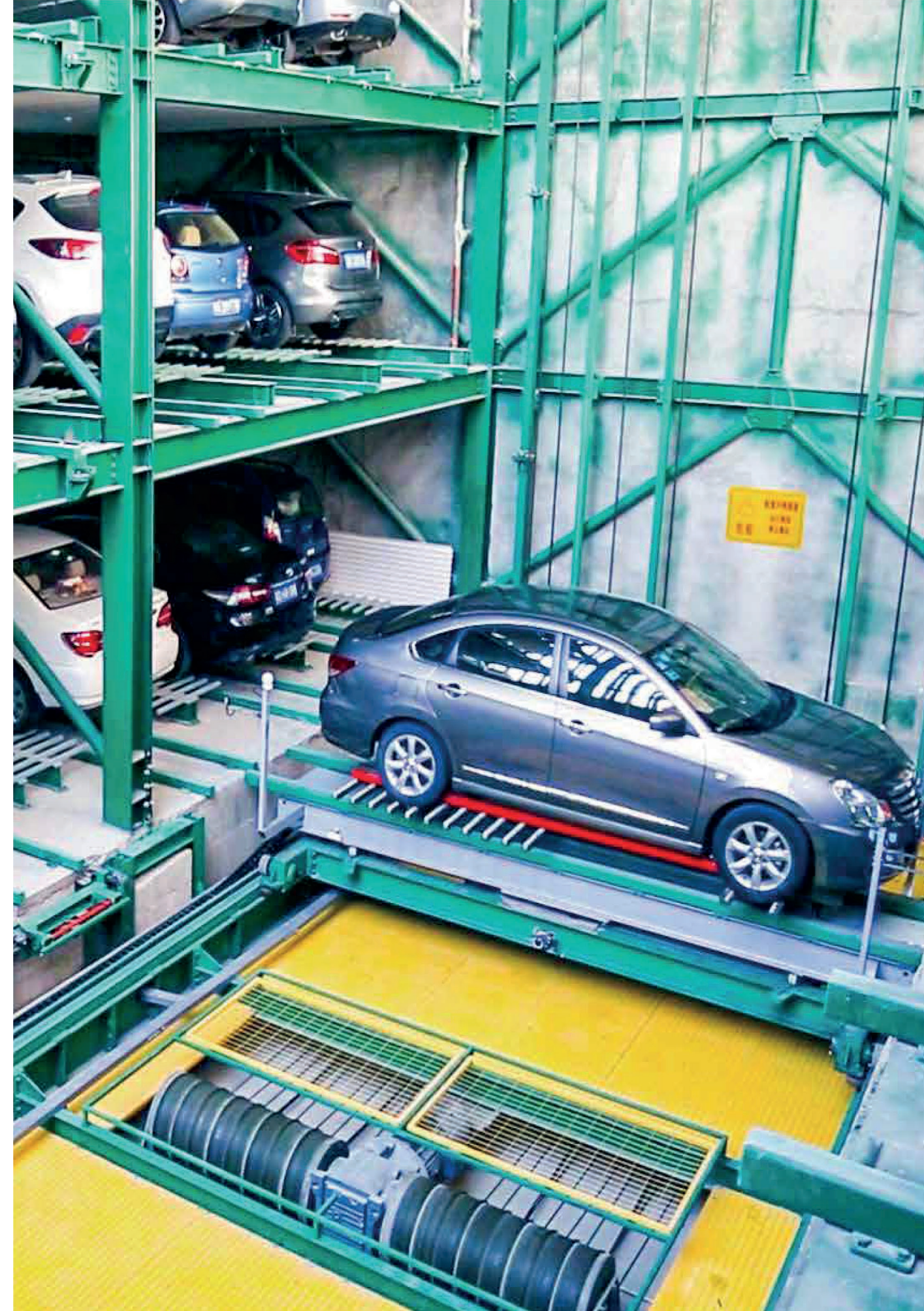
### Размеры



Above ground plan



Half-underground plan





## СТР Series | идеальный круг

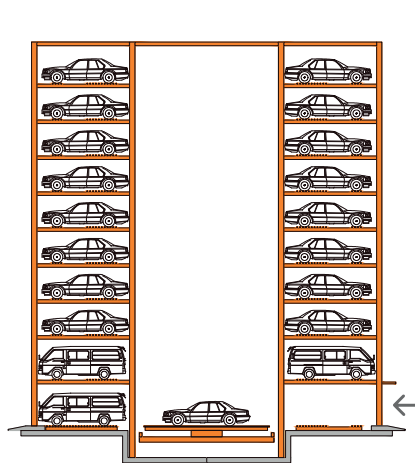
Наше постоянное стремление к функциональному, эффективному и привлекательному оборудованию привело к созданию автоматизированной парковочной системы с оптимизированным дизайном – системы парковки кругового типа. Имея до 12 парковочных мест вокруг лифта в центре, серии СТР максимально используют ограниченное пространство, обеспечивая не только простую, но и высокоэффективную и безопасную парковку. Его уникальная технология позволяет разместить несколько парковочных мест на первом этаже, которые могут быть расположены на нижнем, верхнем или среднем уровнях. Более того, его стиль дизайна может быть интегрирован с городскими пейзажами, чтобы стать неприметной частью города.

### Спецификация

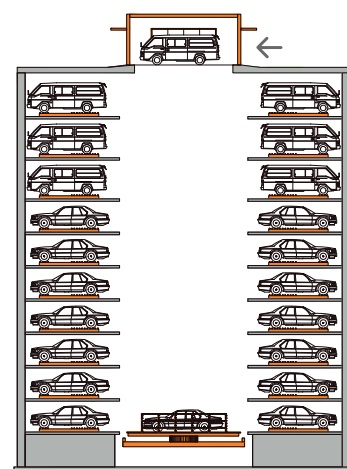
- Автоматизированная система с круговым охватом
- Комбинирование подъема, скольжения, замены и поворота вместе в центре
- Высота парковки до 10 уровней; 8, 10 или 12 автомобилей на каждом парковочном этаже
- Подходит как для седанов, так и для внедорожников
- Грузоподъемность: 2350 кг
- Размер транспортного средства: Длина 5300 мм, высота до 2050 мм
- Возможность быстрой адаптации к индивидуальным требованиям проекта
- Конструкция гребенчатого поддона значительно сокращает время замены
- Возможно несколько входов и выходов
- Сверхскоростная система подъема, до 95 м/мин
- Также доступна версия Pit
- Высочайшая безопасность, обеспечиваемая несколькими устройствами безопасности
- Интеллектуальное управление с помощью идентификационной карты



### Размеры



Above ground plan



Underground plan



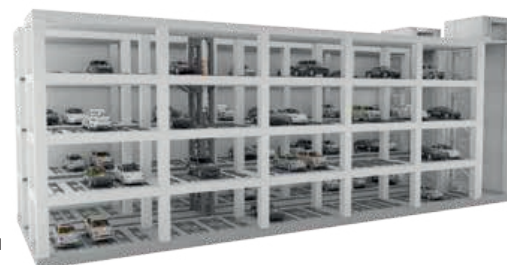


## HSP Series | стеллажная система с автоматизированным штабелером

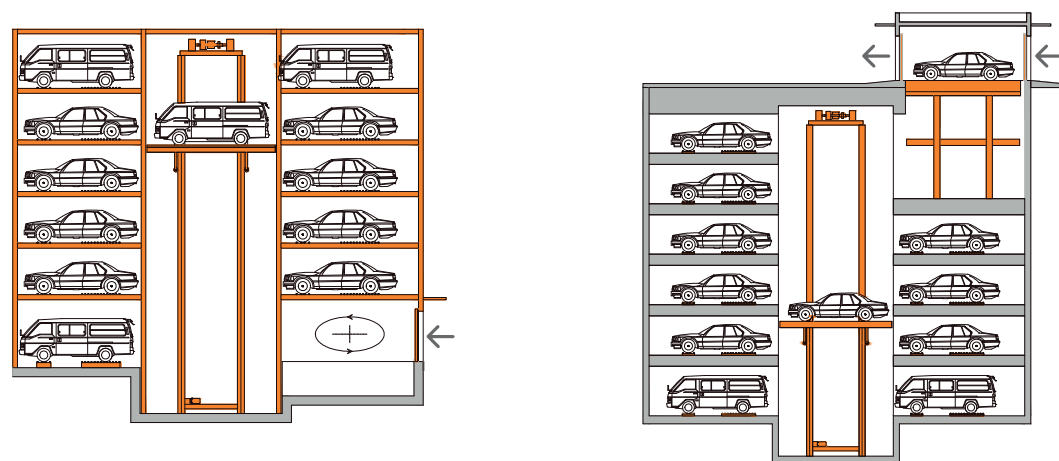
Система, которая использует аналогичный принцип стеллажей для хранения на складе. В системе HSP, также называемой системой парковки проходного типа, два ряда транспортных средств припаркованы в стороне от парковочного прохода. Штабелирующая машина курсирует по проходу и тем временем перемещает транспортное средство вертикально. Одновременно можно хранить до 80 транспортных средств. Чтобы припарковать транспортное средство, водителю просто нужно остановить автомобиль на стоянке, а всю остальную работу штабелирующая машина выполнит автоматически.

### Спецификация

- Стеллажная система с автоматизированным штабелером
- До 6 уровней парковки, в идеале 50-80 автомобилей на систему
- Подходит как для седанов, так и для внедорожников
- Грузоподъемность: 2350 кг
- Размер транспортного средства: Длина 5300 мм, высота до 2050 мм
- Возможны различные договоренности на основе проекта
- Конструкция гребенчатого поддона значительно сокращает время замены
- Сверхскоростная система подъема, до 50 м/мин
- Также доступна версия Pit
- Поворотный стол на первом этаже является дополнительным
- Высочайшая безопасность, обеспечиваемая несколькими устройствами безопасности
- Интеллектуальное управление с помощью идентификационной карты

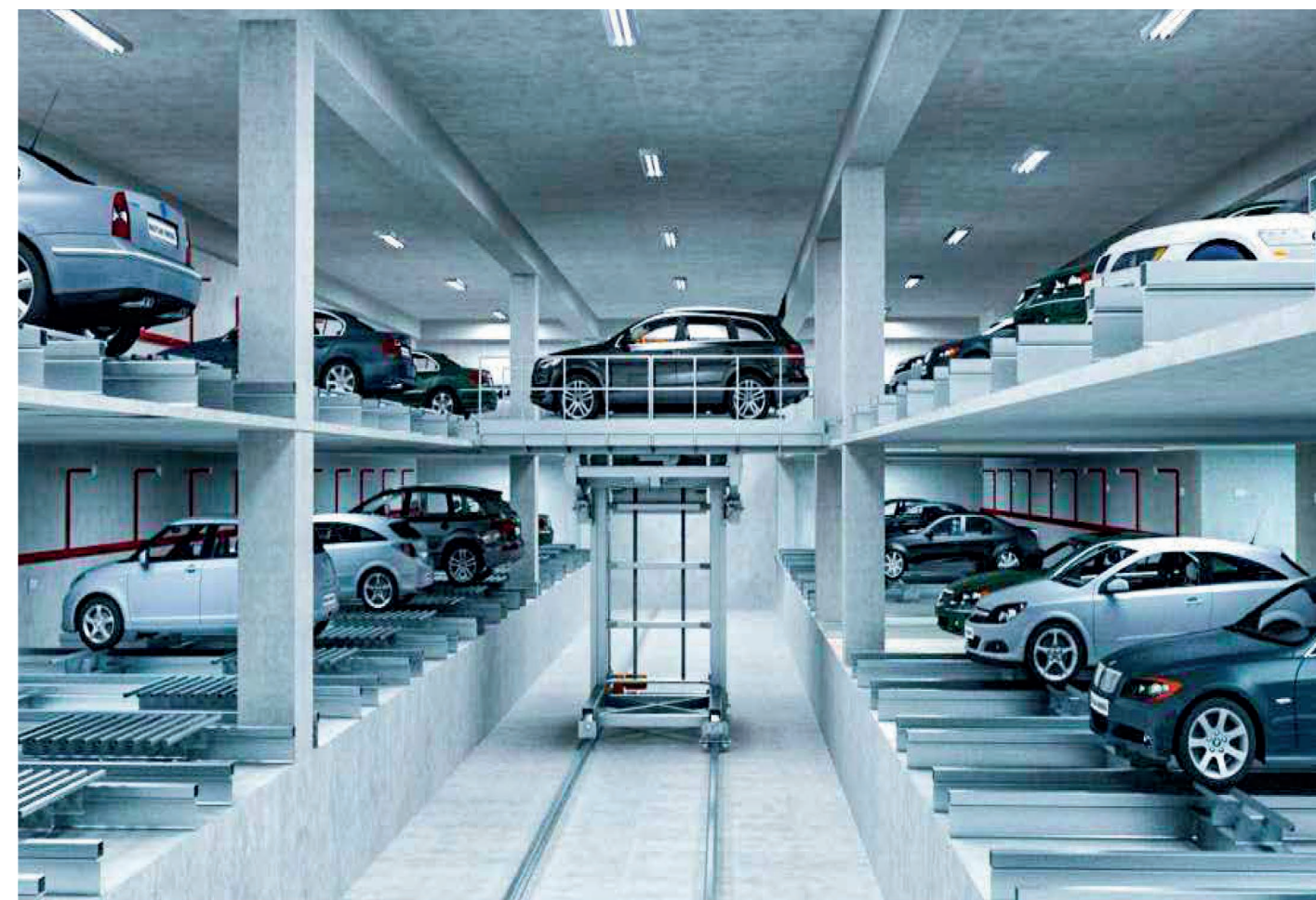


### Размеры



Above ground plan

Underground plan





## СТТ | эстетика и комфорт

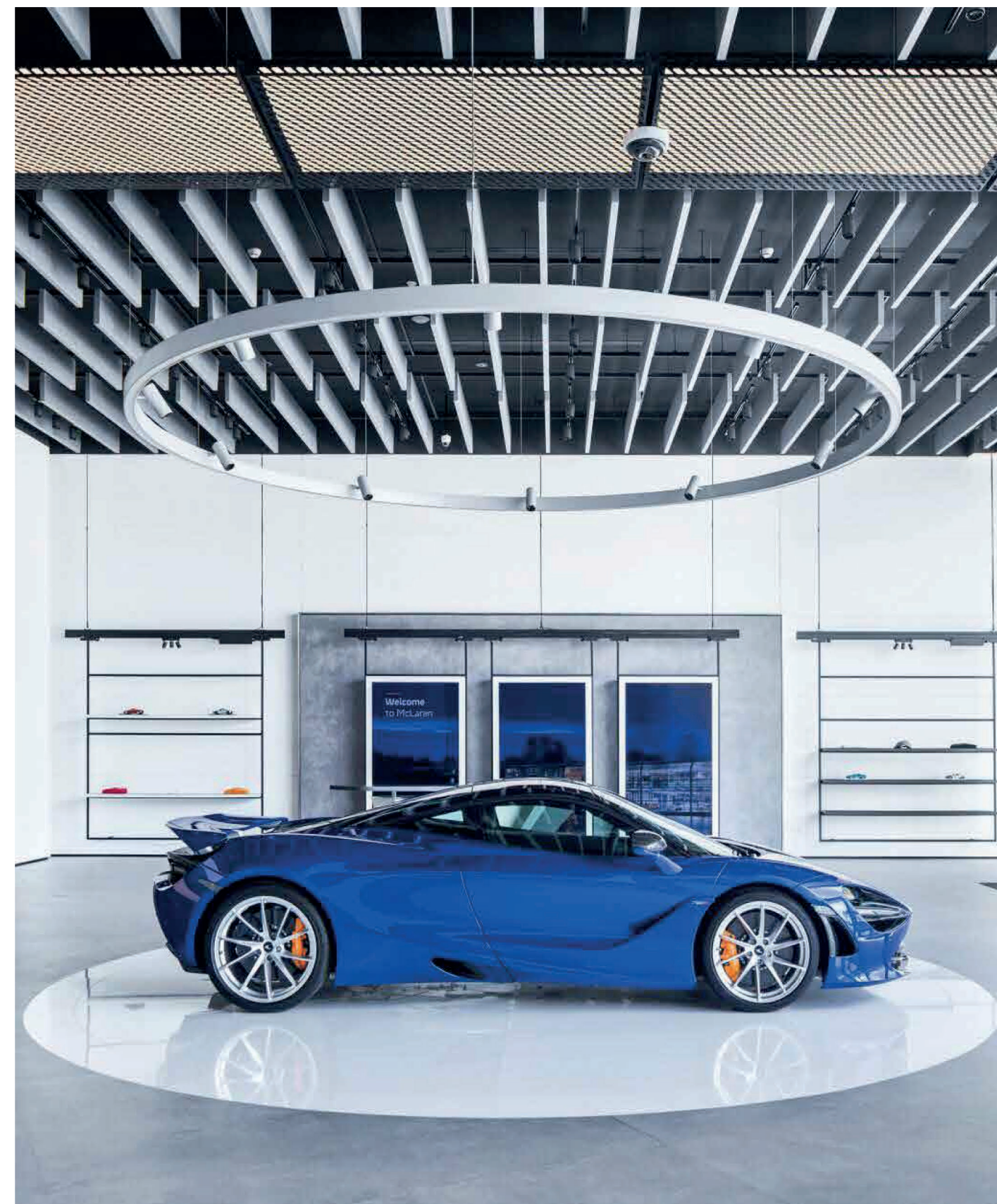
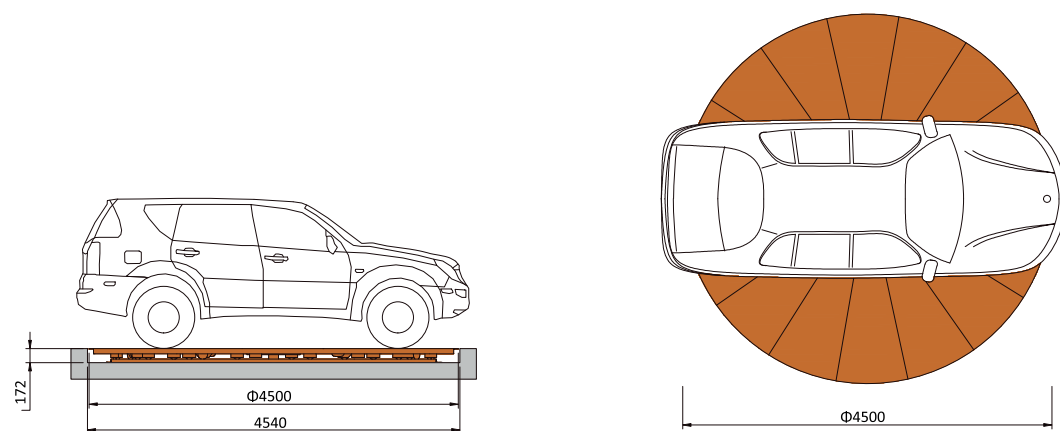
Обратите внимание на эстетику и удобство с помощью автомобильного поворотного стола Mutrade. СТТ может быть многофункциональным, предназначенным либо для того, чтобы предоставить больше свободы при парковке, когда движение вперед затруднено, либо для того, чтобы показать вам наилучший угол обзора, который делает ваш автомобиль сверкающим. Размеры и грузоподъемность могут быть адаптированы таким образом, чтобы наилучшим образом удовлетворить спрос и вместить различные транспортные средства. Это идеальное решение там, где радиус поворота невелик, поэтому водитель может въезжать или выезжать без сложных маневров и затрат времени. Он также может быть идеальным местом для выставки автомобилей и фотосъемки. Дистанционное управление является необязательным, чтобы дать больше удобства и эффективность.

### Спецификация

- Как для ограниченного доступа, так и для фотосъемки автомобиля
- вращение на 360 градусов по часовой стрелке и против часовой стрелки
- Опционально для установки на землю или в яму
- Грузоподъемность: до 10,0 тонн
- Диаметр платформы: по запросу
- Конструкция тонкой платформы: мин. высота 140 мм
- Скорость регулируется от 0 до 1 об/мин
- Упрощенный конструктивный дизайн, простота установки
- Пульт дистанционного управления входит в комплект поставки
- Разнообразие вариантов поверхности
- Окружающий пандус является дополнительным для наземной установки



### Размеры





## S-VRC-2 | в гармонии с окружающим

Быстрый рост количества автомобилей приводит к нехватке парковочных мест, что затрудняет передвижение и ухудшает качество среды обитания. S-VRC-2 - одна из систем, которая могла бы идеально решить эту проблему. Он имеет двойную функциональность, действуя как парковочный лифт для установки одного автомобиля поверх другого; или лифт для транспортировки транспортных средств между цокольным и следующим этажом парковки. В любом случае, когда она складывается, верхняя платформа становится полностью невидимой и может быть покрыта подходящим покрытием, чтобы создать ощущение порядка и элегантности.

### Спецификация

- Двойные функции, независимая парковка или транспортировка автомобиля
- Возможно украсить верхнюю платформу и заставить ее исчезнуть
- Необязательно поднимать 2 машины вместе
- Общая грузоподъемность: до 6000 кг
- Размер платформы: до 6000 мм в длину и 5000 мм в ширину
- Котлован для фундамента необходим при любых условиях
- Высочайшая безопасность и простота в эксплуатации
- Наполовину предварительно собранная конструкция, простая в установке
- Тонкая отделка порошкового покрытия



### Размеры

